

# IMPERO STYLE



CLASSIC INSPIRATION



# IMPERO STYLE

Olympia Ceramica crea “Impero Style”, un concept che risponde alla intramontabile richiesta di forme classiche e senza tempo, coniugate ai moderni dettami di funzionalità e raffinata eleganza. La perfetta alchimia tra la ceramica, i metalli e il legno permette di realizzare composizioni polimateriche e adattabili a qualsiasi esigenza, ma sempre nel nome della raffinatezza e di un lusso sobrio e sofisticato.

I decori argentei della ceramica, le forme sinuose della vasca, le sfaccettature Swarovski® Elements della rubinetteria, sono particolari di pregio che esaltano l'eleganza di un ambiente bagno immerso in una dimensione di gusto senza tempo.

Olympia Ceramica created “Impero Style”, a concept that responds to the request of timeless classic shapes, combined with modern values of functionality and elegance.

The perfect harmony among ceramics, metals and wood allows to create different compositions made with different materials, that can be adapted to any demands, always keeping Class, Elegance and Luxury as main features. Silver decorations for sanitary wares, sinuous shape for the cast iron bathtub, Swarovski® Elements for the taps, details for a luxury and timeless Bathroom.

Olympia Ceramica создала концепцию “Impero Style”, которая, отвечая вечной потребности в классических формах, соединяет их с современными ценностями функциональности и элегантности. Совершенная гармония керамики, металла и дерева позволяет создавать непохожие композиции из разных материалов, которые будут отвечать любым требованиям, всегда сохраняя стиль, элегантность и роскошь. Серебряная отделка, волнообразные формы отлитой из чугуна ванной, кристаллы Swarovski® Elements в отделке смесителей – все это вечные детали роскошной ванной комнаты.



# INDEX

- 04 // Sinfonia dei Volumi - VOLUME SYMPHONY - Симфония объема
- 16 // Bianco e Nero - BLACK & WHITE - Белое и Черное
- 24 // Abitare l'eleganza - LIVING THE ELEGANCE - Элегантность
- 34 // Ispirazione Impero - EMPIRE INSPIRATION - Имперское вдохновение
- 56 // Dettagli di stile - STYLE DETAILS - Стиль в деталях
- 62 // Geometrie - GEOMETRY - Геометрия
- 70 // Contrasti materici - MATERIAL CONTRAST - Контраст материй
- 82 // AREA TECNICA - TECHNICAL SHEET - Технический раздел



SPAZI FLUIDI e volumi che sembrano scolpiti; il bianco e nero degli arredi e della rubinetteria si reinterpretano in chiave contemporanea senza perdere il fascino di epoche passate. Una camera da bagno concepita per essere vissuta in qualsiasi momento.

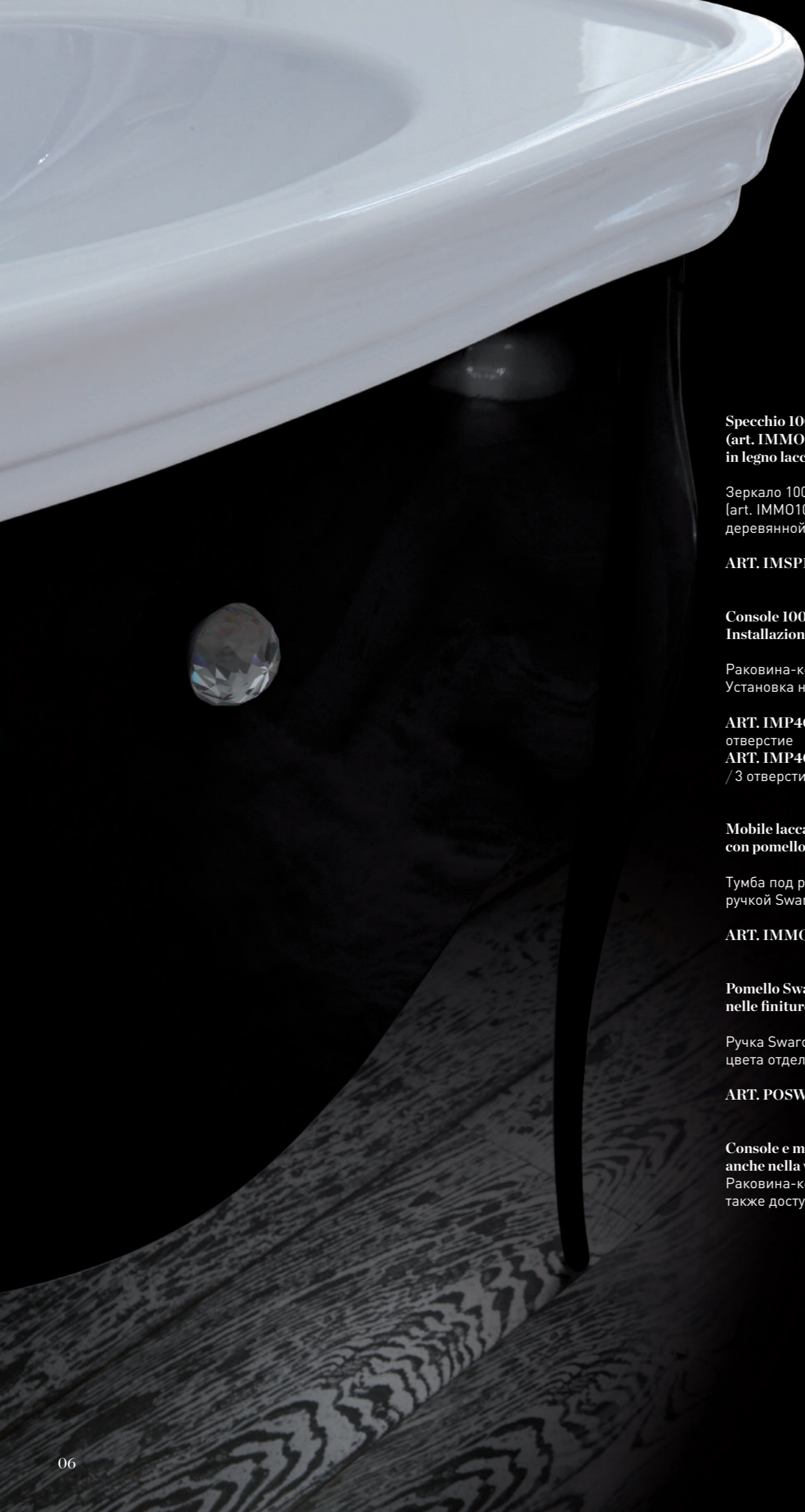
FLUID SPACES and volumes seem to be sculptured. A bathroom created to be lived in, each moment of everyday life. Black and white furniture and taps are reinterpreted in a contemporary sense without losing their classical appeal.

ПЕРЕТЕКАЮЩИЕ пространства и кажущиеся изваяниями объемы. Ванная, созданная для каждого мгновения повседневной жизни. Черная и белая мебель, как и смесители, пересмотрена в современном ключе без потери своей классической привлекательности.



# Sinfonia dei Volumi





**Specchio 100x70 cm per mobile  
(art. IMMO100 / IMMO70) con cornice  
in legno laccato nero, reversibile.**

Зеркало 100x70 см к тумбе  
(art. IMMO100 / IMMO70) в лакированной  
деревянной раме, реверсивное.

**ART. IMSP100**

**Console 100x60 cm.  
Installazione su mobile.**

Раковина-консоль 100x60 см.  
Установка на тумбу.

**ART. IMP4C10101 monoforo // 1  
отверстие  
ART. IMP4C10301 tre fori /  
/ 3 отверстия**

**Mobile laccato nero per console 100 cm  
con pomello Swarovski® Elements.**

Тумба под раковину-консоль 100 см с  
ручкой Swarovski, черная.

**ART. IMMO100**

**Pomello Swarovski® Elements. Disponibile  
nelle finiture cromo-bronzo-oro.**

Ручка Swarovski® Elements. Возможные  
цвета отделки: хром, бронза, золото.

**ART. POSWA**

**Console e mobile disponibili  
anche nella versione da 70 cm.**

Раковина-консоль и тумба  
также доступны на 70 см.







**Monoblocco lavabo Praga.**  
Wash-basin unit Praga.  
Смеситель для раковины Praga.

ART. S7556A/S

**Console 100x60 cm.**  
**Installazione su mobile.**  
Console 100x60 cm.  
Installation on furniture.  
Раковина-консоль 100x60 см.  
Установка на тумбу.

ART. IMP4C10101 monoforo /  
1 hole / 1 отверстие  
ART. IMP4C10301 tre fori /  
3 holes / 3 отверстия

**Porta dispenser/bicchieri da appoggio.**  
Free-standing dispenser/cup-holder.  
Настольный держатель с диспенсером  
и стаканом.

ART. RG1129/S

**Vaso a terra.**  
Wc pan.  
Напольный унитаз.

ART. IMP110101 con scarico suolo /  
with floor trap / выпуск в пол  
ART. IMP110201 con scarico parete /  
with wall trap / выпуск в стену

**Cassetta a zaino con coperchio ceramico.**  
Low level cistern with ceramic cover.  
Керамический бачок с крышкой для  
средней установки.


ART. IMP72PL101

**Bidet a terra.**  
**Bidet.**  
Напольное биде.

ART. IMP210101 monoforo /  
1 hole / 1 отверстие  
ART. IMP210301 tre fori /  
3 holes / 3 отверстия





  
**Monoblocco bidet Praga.**  
Bidet unit Praga.  
Смеситель для биде Praga.

ART. S7558A/S

**Vaso a terra.**  
Wc pan.  
Напольный унитаз.

ART. IMP110101 con scarico suolo /  
with floor trap / выпуск в пол  
ART. IMP110201 con scarico parete /  
with wall trap / выпуск в стену

**Cassetta a zaino con coperchio ceramico.**  
Low level cistern with ceramic cover.  
Керамический бачок с крышкой для  
средней установки.

ART. IMP72PL101

**Bidet a terra.**  
Bidet.  
Напольное биде.

ART. IMP210101 monoforo /  
1 hole / 1 отверстие  
ART. IMP210301 tre fori /  
3 holes / 3 отверстия

**Porta salviette cm 30.**  
Towel-rack cm 30.  
Полотенцедержатель 30 см.

ART. RG1148/S



**Vasca in ghisa da 180 cm modello "Roma".**  
Cast iron bath tub 180 cm "Roma" model.  
Чугунная ванна 180 см модель "Рим".

ART. VARO

**Gambe in ghisa modello "Cesare".**  
Cast iron feet "Cesare" model.  
Чугунные ножки модель «Цезарь».

ART. GACE

**Gruppo vasca esterno con doccia.**  
External bath mixer with shower set.  
Внешний смеситель для ванны с ручным душем.

ART. 7500/S



C'È QUALCOSA DI MAESTOSO nell'arredare in bianco e nero, in assoluto i colori più versatili ed eleganti. Un accostamento classico che osa mix audaci dando un tocco chic alla sala da bagno.

THE RESULT OF DESIGNING with black and white is always impressive. Those colours are absolutely the most adaptable and elegant and their classical combination gives a classy touch to the bathroom.

СОЧЕТАНИЕ БЕЛОГО И ЧЕРНОГО всегда выгодно отличалось в дизайне. Эти универсальные цвета приносят элегантность в любой интерьер. Данная комбинация придаст вашей ванной комнате нотку классического шика.



# Bianco & Nero





**Lavabo sopra piano 50x40 cm. Installazione su marmo.**  
 Over top cm 50x40 basin. Installation on marble top.  
 Раковина полувстраиваемая, 50x40 см.  
 Установка на мраморную столешницу.

**ART. IMP4650001**

**Top marmo Nero Marquina 95x55 cm.**  
 Black Marquina marble 95x55 cm top.  
 Мраморная столешница BLACK MARQUINA, 95x55 см.

**ART. IMTOP10103 monoforo / 1 hole / 1 отверстие**  
**ART. IMTOP10303 tre fori / 3 holes / 3 отверстия**

**Mobile laccato nero con pomello Swarovski® Elements.**  
 Black finish furniture with Swarovski® Elements knob.  
 Тумба с ручкой Swarovski® Elements, черный.

**ART. IMMO100**

**Pomello Swarovski® Elements.**  
**Disponibile nelle finiture cromo-bronzo-oro.**  
 Swarovski® Elements knob.  
 Available in chrome-bronze-gold finishing.  
 Ручка Swarovski® Elements.  
 Возможные цвета отделки: хром, бронза, золото.

**ART. POSWA**

**Vetrina 48x36 x h 180 cm laccata nera.**  
Glass-door cabinet 48x36 x h 180 cm  
with black lacquered wooden.  
Шкаф со стеклянной дверцей, 48x36 см,  
высота 180 см. Черный глянцевый.

ART. IMVE18003

**Pomello piccolo Swarovski® Elements.**  
**Disponibile nelle finiture cromo-bronzo-oro.**  
Little Swarovski® Elements knob. Available  
in chrome-bronze-gold finishing.  
Ручка Swarovski® Elements, малая. Доступные  
цвета отделки: хром, бронза, золото.

ART. POSWAI

**Pomello Swarovski® Elements. Disponibile**  
**nelle finiture cromo-bronzo-oro.**  
Swarovski® Elements knob. Available in  
chrome-bronze-gold finishing.  
Ручка Swarovski® Elements. Возможные цвета  
отделки: хром, бронза, золото.

ART. POSWA



**Specchio 100x70 cm per mobile**  
art. IMMO100 / IMMO70  
**con cornice in legno laccato nero, reversibile.**  
Mirror 100x70 cm for furniture  
art. IMMO100 / IMMO70  
with black wooden frame, reversible.  
Зеркало 100x70 см к тумбе  
art. IMMO100 / IMMO70 в черной деревянной  
раме, реверсивное.

ART. IMSP100

**Monoblocco lavabo Kensington**  
**con finitura cromo.**  
Basin monobloc Kensington  
with chrome finish.  
Смеситель для раковины Kensington,  
отделка - хром.

ART. S3756A





**Lavabo soprapiano 50x40 cm.**  
**Installazione su marmo.**  
Over top 50x40 cm. Basin.  
Installation on marble top.  
Раковина полуистраиваемая,  
50x40 см. Установка на  
мраморную столешницу.

**ART. IMP4650001**

**Top marmo Nero Marquina**  
**95x55 cm.**  
Black Marquina marble  
95x55 cm top.  
Столешница из мрамора  
Nero Marquina.

**ART. IMTOP10103**  
**monoforo / 1 hole / 1 отверстие**  
**ART. IMTOP10303**  
**tre fori / 3 holes / 3 отверстия**



**Lavabo soprapiano 50x40 cm.**  
**Installazione su marmo.**  
Over top 50x40 cm. Basin.  
Installation on marble top.  
Раковина полуистраиваемая,  
50x40 см. Установка на  
мраморную столешницу.

**ART. IMP4650001**

**Top marmo Bianco Carrara**  
**95x55 cm.**  
Bianco Carrara marble  
95x55 cm top.  
Столешница из мрамора  
Bianco Carrara.

**ART. IMTOP10101**  
**monoforo / 1 hole / 1 отверстие**  
**ART. IMTOP10301**  
**tre fori / 3 holes / 3 отверстия**



STILE INTRAMONTABILE Stile e ricchezza di particolari sono i punti di forza degli arredi delle case più sontuose; li ritroviamo nell'abbinamento di bianco ceramica e di oro della rubinetteria Persia, con Swarovski® Elements, per uno scenario neoclassico.

THE DESIGN STRENGTHS of the most luxurious houses are the timeless style and the opulent details plunce. The amazing combination of the white ceramic and the gold persia tap, enriched of Swarovski® Elements, give a neoclassic tone to the scenery.

СИЛЬНОЙ СТОРОНОЙ дизайна самых роскошных домов считается стиль вне времени и богатство деталей. Изумительная комбинация белой керамики и золотых смесителей Persia, дополненных элементами Swarovski® Elements, задает неоклассический тон обстановки.



# Abitare l'eleganza





**Specchio 100x70 cm per mobile  
(art. IMMO100 / IMMO70) con cornice  
in legno laccato bianco, reversibile.**  
Mirror 100x70 cm for furniture  
(art. IMMO100 / IMMO70) with white  
wooden frame, reversible.  
Зеркало 100x70 см к тумбе  
(art. IMMO100 / IMMO70) в белой  
деревянной раме, реверсивное.

**ART. IMSP100**

**Console 100x60 cm.  
Installazione su mobile.**  
Console 100x60 cm.  
Installation on furniture.  
Раковина-консоль 100x60 см.  
Установка на тумбу.

**ART. IMP4C10101 monoforo /  
1 hole / 1 отверстие**  
**ART. IMP4C10301 tre fori /  
3 holes / 3 отверстия**

**Mobile laccato nero per console 100 cm  
con pomello Swarovski® Elements.**  
Furniture white finish for console 100 cm  
with Swarovski® Elements knob.  
Тумба под раковину-консоль 100 см с  
ручкой Swarovski® Elements, белая.

**ART. IMMO100**

**Pomello Swarovski® Elements. Disponibile  
nelle finiture cromo-bronzo-oro.**  
Swarovski® Elements knob. Available on  
chrome-bronze-gold finishing.  
Ручка Swarovski® Elements. Возможные  
цвета отделки: хром, бронза, золото.

**ART. POSWA**

**Console e mobile disponibili  
anche nella versione da 70 cm.**  
Console and furniture also  
available in 70 cm.  
Раковина-консоль и тумба  
также доступны на 70 см.





**Mobile laccato bianco per console 100 cm con pomello Swarovski® Elements.**  
 Furniture white finish for console 100 cm with Swarovski® Elements knob.  
 Тумба под раковину-консоль 100 см с ручкой Swarovski® Elements, белая.

ART. IMMO100

**Pomello Swarovski® Elements. Disponibile nelle finiture cromo-bronzo-oro.**  
 Swarovski® Elements knob. Available on chrome-bronze-gold finishing.  
 Ручка Swarovski® Elements. Возможные цвета отделки: хром, бронза, золото.

ART. POSWA

**Mensola in vetro.**  
 Glass-shelf.  
 Стеклянная полка.

ART. RG1109/S

**Porta bicchiere.**  
 Cup-holder.  
 Стакан.

ART. RG1106/S







Vasca in ghisa da 180 cm modello "Roma".  
Cast iron bath tub 180 cm "Roma" model.  
Чугунная ванна 180 см модель "Рим".

ART. VARO

Gambe in ghisa modello "Cesare".  
Cast iron feet "Cesare" model.  
Чугунные ножки модель «Цезарь».

ART. GACE

Gruppo vasca esterno con doccia duplex.  
External bathtub set with duplex shower.  
Внешний смеситель для ванны с ручным душем и держателем.

ART. 3801/S

Scaldasalviette riscaldato con tubi di ottone Ø35.  
Fixed modular heated towel rail in brass tube Ø35.  
Настенный полотенцесушитель. Латунь, трубка Ø35.

ART. SS0950



**Bidet a terra.**  
Bidet.  
Напольное биде.

ART. IMP210101 monoforo / 1 hole / 1 отверстие  
ART. IMP210301 tre fori / 3 holes / 3 отверстия

**Monoblocco bidet Persia.**  
Bidet unit Persia.  
Смеситель для биде Persia.

ART. 3864A/S

**Porta salviette ad anello Ibisco Crystal.**  
Ring shaped towel-rack Ibisco Crystal.  
Круглый полотенцедержатель  
Ibisco Crystal.

ART. RG1118/S



**Vaso a terra.**  
Wc pan.  
Напольный унитаз.

ART. IMP110101 con scarico suolo /  
with floor trap / выпуск в пол  
ART. IMP110201 con scarico parete /  
with wall trap / выпуск в стену

**Cassetta alta con coperchio ceramico.**  
High cistern with ceramic cover.  
Керамический бачок с крышкой для  
высокой установки.

ART. IMP74PL101

**Porta scopino da parete con coperchio.**  
Wall brush-holder with lid.  
Ерш подвесной с крышкой.  
H. 34,5 P. 14 cm

ART. RG1133/S

NOBLESS OBLIGÉ. Un'eleganza senza tempo: una sala da bagno abitata dalla vasca a centro stanza, e arricchita dalla classicità delle forme e dalla preziosità della rubinetteria Odessa con Swarovski Elements. Come emozionare il nostro vivere quotidiano.

OBLIGING NOBLENESS. A timeless elegance. The bathroom combines the beauty of the freestanding bathtub with the classical shapes of the Odessa tap, that warms everyday life with its Swarovski® Elements.

ПОЛОЖЕНИЕ ОБЯЗЫВАЕТ. Элегантность вне времени. Ванная комната объединяет красоту отдельностоящей ванны с классическими формами смесителей Odessa с элементами Swarovski® Elements, которые добавляют энергии в повседневную жизнь.



# Ispirazione Impero





**Specchio sagomato 112x82 cm, non reversibile.**  
Shaped mirror 112x82 cm, non-reversible.  
Фигурное зеркало 112x82 см, нереверсивное.

**ART. IMSP112**

**Console 100x60 cm. Installazione su gambe.**  
Console 100x60 cm. Installation on legs.  
Раковина-консоль 100x60 см. Установка на керамические ножки.

**ART. IMP4C10101 monoforo / 1 hole / 1 отверстие**  
**ART. IMP4C10301 tre fori / 3 holes / 3 отверстия**

**Coppia gambe in ceramica per console 100 cm (art. IMP4C10101/IMP4C10301).**  
Twin ceramic legs for console 100 cm (art. IMP4C10101/IMP4C10301).  
Пара керамических ножек для консоли 100 см (арт. IMP4C10101/IMP4C10301).

**ART. IMP9GA01**







**Vaso e cassetta monoblocco presa fondo.**

Close coupled cistern with bottom inlet.

Унитаз-компакт с установкой вплотную к стене.

**ART. IMP130301+IMP71PF201****Possibilità di scarico traslato****(scheda tecnica a pag. 98)**

Suitable for adjustable flush system.

(technical sheet on pg. 98)

Подходит для регулируемых систем слива

(тех. схема на стр. 98)

**Copriwater in legno massello con finitura marrone.**

Brown wooden seat cover.

Сиденье для унитаза из массива дерева с отделкой коричневого цвета.

**ART. C711 chiusura tradizionale / standard system / традиционное закрытие****ART. SF11 dispositivo soft close / soft close system / механизм плавного закрывания**







**Vaso monoblocco.**  
We closed coupled.  
Унитаз-компакт.

**ART. IMP130101 con scarico suolo** / with floor trap / выпуск в пол  
**ART. IMP130201 con scarico parete** / with wall trap / выпуск в стену

**Bidet a terra.**  
Bidet.  
Напольное биде.

**ART. IMP210101 monoforo** / 1 hole / 1 отверстие  
**ART. IMP210301 tre fori** / 3 holes / 3 отверстия

**Porta salviette cm 30 Ibisco Crystal.**  
Towel-rack cm 30 Ibisco Crystal.  
Полотенцедержатель Ibisco Crystal 30 см.

**ART. RG1148/S**

**Scaldasalviette riscaldato con tubi di ottone Ø35 (elettrico).**  
Fixed modular heated towel rail in brass tube Ø35 (electric).  
Настенный полотенцесушитель. Латунь, трубка Ø35 (электрический).

**ART. SS0950/E**





**Vaso a terra.**  
Wc pan.  
Напольный унитаз.

**ART. IMP110101 con scarico suolo /**  
with floor trap / выпуск в пол  
**ART. IMP110201 con scarico parete /**  
with wall trap / выпуск в стену

**Cassetta alta con coperchio ceramico.**  
High cistern with ceramic cover.  
Керамический бачок с крышкой для высокой установки.

**ART. IMP74PL101**

**Cassetta a zaino con coperchio ceramico.**  
Low level cistern with ceramic cover.  
Керамический бачок с крышкой для средней установки.

**ART. IMP72PL101**

**Bidet a terra.**  
Bidet.  
Напольное биде.

**ART. IMP210101 monoforo / 1 hole / 1 отверстие**  
**ART. IMP210301 tre fori / 3 holes / 3 отверстия**

**Monoblocco bidet Odessa.**  
Bidet unit Odessa.  
Смеситель для биде Odessa.

**ART. S3964A/S**



**Vaso monoblocco.**  
We closed coupled.  
Унитаз-компакт, чаша.

ART. IMP130101 con scarico suolo / with floor trap / выпуск в пол  
ART. IMP130201 con scarico parete / with wall trap / выпуск в стену

**Bidet a terra.**  
Bidet.  
Напольное биде.

ART. IMP210101 monoforo / 1 hole / 1 отверстие  
ART. IMP210301 tre fori / 3 holes / 3 отверстия



**Vaso sospeso.**  
Wall hung wc.  
Подвесной унитаз.

ART. IMP120201

**Bidet sospeso monoforo.**  
One hole wall hung bidet.  
Биде подвесное с одним отверстием под смеситель.

ART. IMP220201





**Vasca da bagno in ghisa da 170 cm  
modello "Firenze".**  
Cast iron bath tub 170 cm "Firenze" model.  
Чугунная ванна 170 см. Модель "Флоренция".

**ART. VAFI**

**Gambe in ghisa modello "Dante".**  
Cast iron feet "Dante" model.  
Чугунные ножки, модель «Данте».

**ART. GADA**

**Gruppo vasca esterno con doccia Odessa.**  
External bathtub set with shower Odessa.  
Внешний смеситель для ванны Odessa с  
ручным душем.

**ART. 3900/S**

**Coppia di colonne a pavimento.**  
Pair of floor columns.  
Напольные стойки для смесителя, пара.

**ART. 5164**





L'ECCELLENZA COME abitudine, trova nello spirito artigianale del *made in Italy* la sua massima espressione; la raffinatezza della struttura in ottone cromato caratterizza questo nuovo concept e rende l'ambiente di lusso.

THE EXCELLENCE AS A HABIT, that finds its maximum expression in the artisan spirit of made in Italy. The elegance of the chromed brass frame characterises this new concept creating a luxurious room.

ПРЕВОСХОДНОЕ СТАНОВИТСЯ привычным. Совершенство находит свое максимальное выражение в ремесленном духе "Made in Italy". Эту новую концепцию отличает элегантная изящность хромированной латуни.



# Dettagli di stile





**Lavabo 70x58 cm.  
Installazione su struttura in ottone.**  
Wash basin 70x58 cm.  
Installation on brass frame.  
Раковина 70x58 см.  
Установка на латунную основу.

**ART. IMP4371101 monoforo /**  
1 hole / 1 отверстие  
**ART. IMP4371301 tre fori /**  
3 holes / 3 отверстия

**Struttura in ottone cromato  
con portasalviette e ripiano  
per Console 70 cm.**  
Chromed brass frame  
with towel rail and glass shelf  
suitable for Console 70 cm.  
Латунная основа под раковину 70 см с  
полотенцедержателем и стеклянной полочкой.

**ART. IMST7036**

**Struttura in ottone cromato  
disponibile anche per Console  
100x60 cm (art. IMP4C10101 /  
art. IMP4C10301).**  
Chromed brass frame suitable also for console  
100x60cm (art. IMP4C10101 /  
art. IMP4C10301).  
Латунная основа также доступна  
для консоли 100x60 см.

**ART. IMST10036**





**Lavabo 70x58 cm.**  
**Installazione su struttura in ottone.**  
Wash basin 70x58 cm.  
Installation on chromed brass frame.  
Раковина 70x58 см.  
Установка на стальную основу.

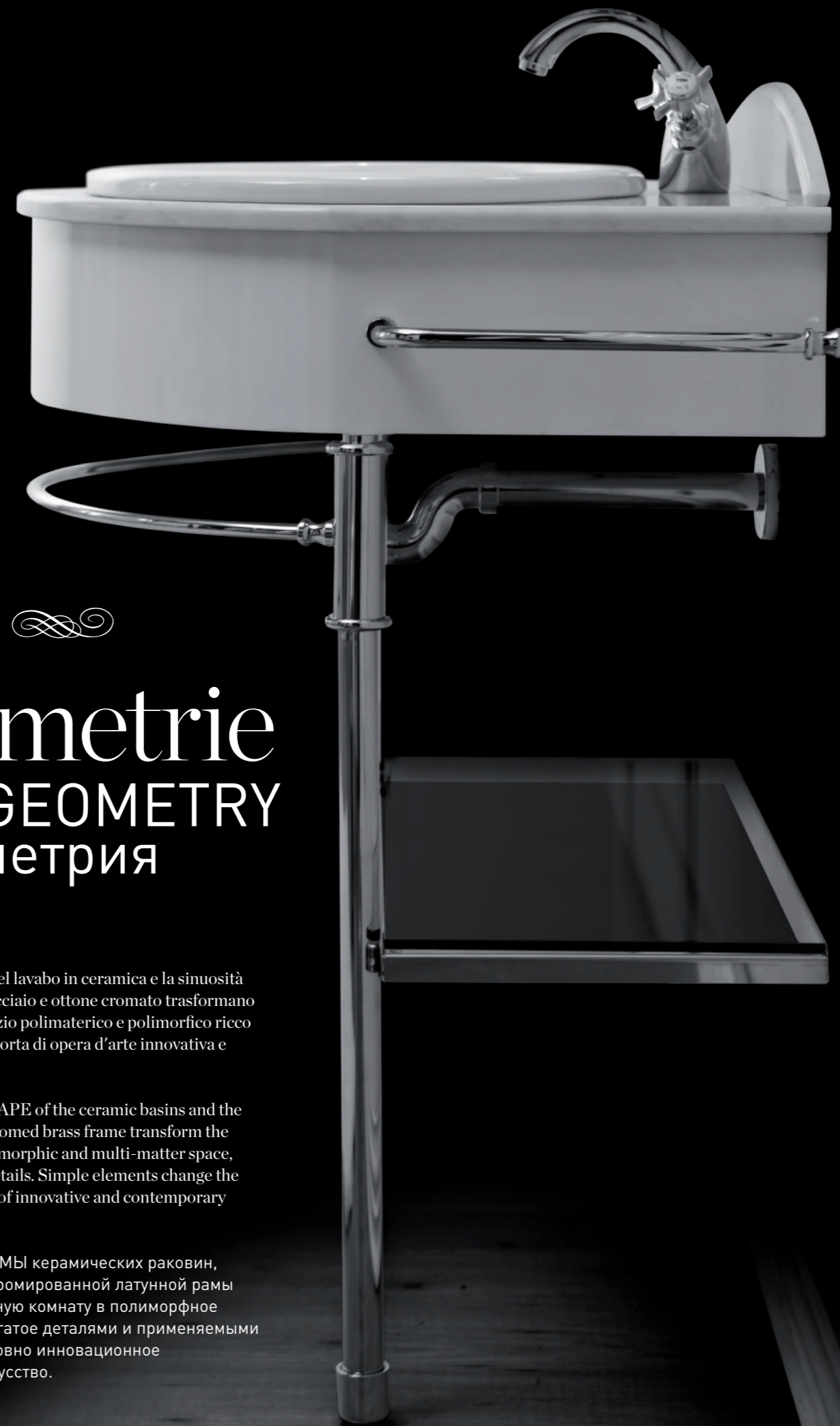
**ART. IMP4371101 monoforo /**  
1 hole / 1 отверстие  
**ART. IMP4371301 tre fori /**  
3 holes / 3 отверстия

**Monoblocco lavabo Kensington**  
**con finitura cromo.**  
Kensington wash-basin monobloc  
with chrome finish.  
Смеситель для раковины Kensington,  
хром отделка.

**ART. S3756A**







Geometrie  
GEOMETRY  
Геометрия

LA LINEARITÀ del lavabo in ceramica e la sinuosità della struttura in acciaio e ottone cromato trasformano il bagno in uno spazio polimaterico e polimorfico ricco di particolari: una sorta di opera d'arte innovativa e contemporanea.

THE LINEAR SHAPE of the ceramic basins and the sinuosity of the chromed brass frame transform the bathroom in a polymorphic and multi-matter space, enriching it with details. Simple elements change the bathroom in a sort of innovative and contemporary artwork.

ЛИНЕЙНЫЕ ФОРМЫ керамических раковин, изгибы стали и хромированной латунной рамы превращают ванную комнату в полиморфное пространство, богатое деталями и применяемыми материалами, словно инновационное современное искусство.



**Lavabo sopra piano 60x45 cm. Installazione su marmo.**  
Over top cm. 60x45 basin. Installation on marble.  
Раковина полувстраиваемая 60x45 см. Установка в мраморную столешницу.

**ART. IMP4060001**

**Top marmo Bianco Carrara 66,5x62,5 cm con alzatina.**  
White Carrara marble 66,5x62,5 top.  
Мраморная столешница Bianco Carrara 66,5x62,5 см.

**ART. IMTOP70101 monoforo / 1 hole / 1 отверстие**

**Fascia in acciaio bianca per struttura in ottone.**  
White steel cover for brass frame.  
Фронтальная часть для латунной основы, сталь, цвет - белый.

**ART. IMPL7001**

**Struttura in ottone cromato con portasalviette e ripiano.**  
Chromed brass frame with towel rail and glass shelf.  
Основа из хромированной латуни с полотенцедержателем и стеклянной полочкой.

**ART. IMST6536**

**Monoblocco lavabo Kensington con finitura cromo.**  
Kensington wash basin monobloc unit with chrome finish.  
Смеситель для раковины Kensington, отделка - хром.

**ART. S3761A**



**Fascia in acciaio nera  
per struttura in ottone.**  
Black steel cover for brass frame.  
Фронтальная часть для латунной  
основы, сталь, цвет - черный.

**ART. IMPL7003**

**Struttura in ottone cromato  
con portasalviette e ripiano.**  
Chromed brass frame  
with towel rail and glass shelf.  
Основа из хромированной латуни с  
полотенцедержателем и стеклянной  
полочкой.

**ART. IMST6536**





**Lavabo sopra piano 60x45 cm. Installazione su marmo.**  
Over top cm. 60x45 basin. Installation on marble.  
Раковина полувстраиваемая 60x45 см.  
Установка в мраморную столешницу.

ART. IMP4060001

**Top marmo Nero Marquina 66,5x62,5 cm con alzatina.**  
Black Marquina marble 66,5x62,5 cm top.  
Столешница из мрамора Nero Marquina 66,5x62,5 см.

ART. IMTOP70103



**Fascia in acciaio nera per struttura in ottone.**  
Black steel cover for brass frame.  
Фронтальная часть для латунной  
основы, сталь, цвет - черный.

ART. IMPL7003

**Struttura in ottone cromato con portasalviette e ripiano.**  
Chromed brass frame with towel rail and glass shelf.  
Основа из хромированной латуни с  
полотенцедержателем и стеклянной полочкой.

ART. IMST6536



**Specchio ovale con bordo  
molato 90x65 cm.**  
Oval shaped 90x65 cm mirror.  
Зеркало овальное 90x65 см.

ART. IMSP65

FUSIONE DI STILI. La versione sospesa del vaso e del bidet associati alle linee classiche di "Impero Style"; una perfetta fusione di razionalità e classe.

FUSION OF STYLES. Wall hung version for the wc and the bidet combine to the classical lines of impero style. A perfect fusion of rationality and class.

СМЕШЕНИЕ СТИЛЕЙ: подвесной унитаз и биде объединены классическим дизайном Impero Style. Идеальное смешение рациональности и стиля.



# Contrasti materici





**Specchio 50x50 cm per tavolo  
(art. IMTA130 / IMTA90)  
con cornice in legno laccato bianco.**  
Mirror 50x50 cm for free standing table  
(art. IMTA130 / IMTA90) with white  
wooden frame, reversible.  
Зеркало 50x50 см в белой деревянной  
раме к мебели (арт. IMTA130 / IMTA90),  
реверсивное.

**ART. IMSP50**

**Tavolo 130x52 cm con top in vetro  
per lavabo in appoggio doppio  
(art. LIL4B41001) con cassetto.**  
Free standing table with glass top 130x52 cm  
for double wash basin (art. LIL4B41001)  
with drawer.

Стол со стеклянной столешницей 130x52 см  
под две раковины (арт. LIL4B41001)  
с выдвижным ящиком.

**ART. IMTA130VE**

**Lavabo tondo da appoggio Ø 41 cm.**  
Round wash basin over top Ø 41 cm.  
Круглая накладная раковина Ø 41 см.

**ART. LIL4B41001**

**Rubinetto lavabo a parete Giò.**  
Wash-basin set, wall mounted Giò.  
Встраиваемый смеситель для раковины Giò.

**ART. 3620**





**Specchio 90x50 cm per tavolo  
(art. IMTA130 / IMTA90) con cornice  
in legno laccato nero, reversibile.**

Mirror 90x50 cm for free standing table  
(art. IMTA130 / IMTA90) with black  
wooden frame, reversible.

Зеркало 90x50 см к мебели (art. IMTA130  
/ IMTA90) в черной деревянной раме,  
реверсивное.

**ART. IMSP90**

**Rubinetto lavabo a parete Giò.**

Wash-basin set, wall mounted Giò.  
Встраиваемый смеситель для раковины Giò.

**ART. 3620**

**Lavabo tondo da appoggio Ø 41 cm.**

Round wash basins over top Ø 41 cm.  
Круглая накладная раковина Ø 41 см.

**ART. LIL4B41001**

**Tavolo 90x52 cm con top in legno MDF  
per lavabo in appoggio (art. LIL4B41001)  
con cassetto.**

Free standing table 90x52 cm with MDF  
wooden top for wash basin (art. LIL4B41001)  
with drawer.

Стол со столешницей из МДФ 90x52 см под  
раковину (арт. LIL4B41001) с выдвижным  
ящиком.

**ART. IMTA90LE**









**Vaso sospeso.**  
Wall hung wc.  
Подвесной унитаз.

**ART. IMP120201**

**Bidet sospeso monoforo.**  
One hole wall hung bidet.  
Биде подвесное с одним отверстием  
под смеситель.

**ART. IMP220201**

**Monoblocco bidet Giò.**  
Bidet unit Giò.  
Смеситель для биде Giò.

**ART. 3659A**



**Vasca da bagno in ghisa da 170 cm modello "Firenze".**  
 Cast iron bath tub 170 cm "Firenze" model.  
 Чугунная ванна 170 см. Модель "Флоренция".

ART. VAFI

**Gambe in ghisa modello "Dante".**  
 Cast iron feet "Dante" model.  
 Чугунные ножки модель «Данте».

ART. GADA

**Gruppo vasca esterno con doccia duplex Giò.**  
 External bathtub set with duplex shower Giò.  
 Внешний смеситель для ванны Giò с ручным душем и держателем.

ART. 3601

**Coppia di colonne a pavimento con supporto doccia per gruppo vasca.**  
 Pair of floor columns for bathtub side.  
 Напольные стойки для смесителя на ванну, пара.

ART. 5163

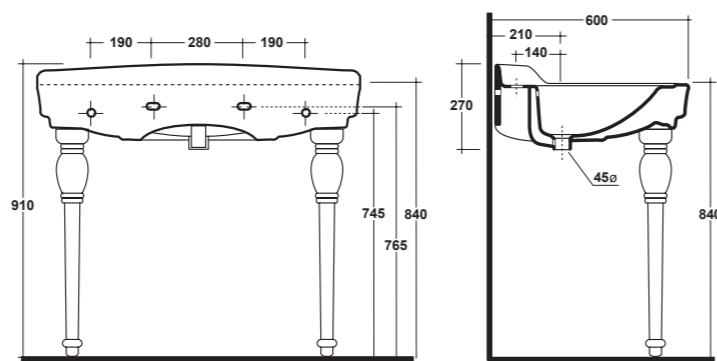
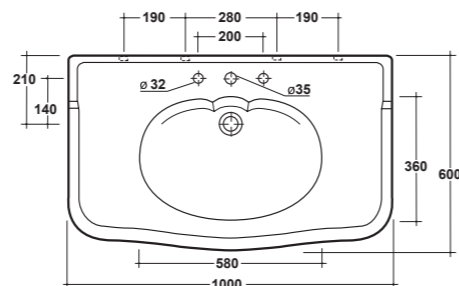
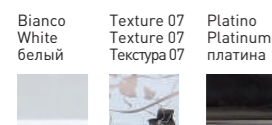




CONSOLE CM 100 Kg. 35

Console 100x60 cm. Installazione su colonna, gambe e mobile.  
 Console 100x60 cm. Installation on pedestal, twin ceramic legs and free standing furniture.  
 Консоль 100x60 см. Установка на пьедестал, керамические ножки, тумбу или латунную основу.

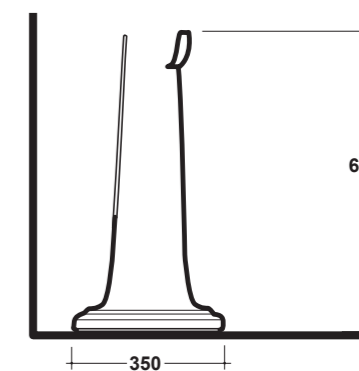
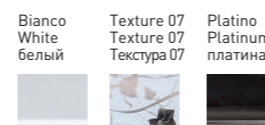
ART. IMP4C10101 monoforo / 1 hole / 1 отверстие  
 ART. IMP4C10301 tre fori / 3 holes / 3 отверстия



COLONNA Kg. 13

Colonna in ceramica per console e lavabi  
 (art. IMP4C10101/IMP4C10301 - IMP4371101/IMP4371301).  
 Ceramic pedestal for console and wash basin  
 (art. IMP4C10101/IMP4C10301 - IMP4371101/IMP4371301).  
 Керамический пьедестал для раковины и консоли  
 (art. IMP4C10101/IMP4C10301 и IMP4371101/IMP4371301).

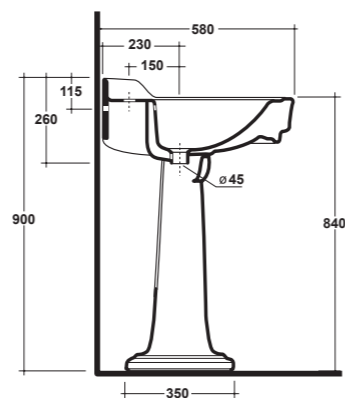
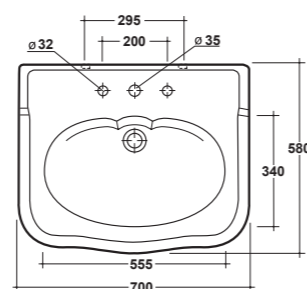
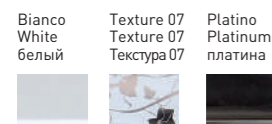
ART. IMP9CO01



LAVABO CM 70 Kg. 22

Lavabo 70x58 cm. Installazione su colonna e mobile.  
 Wash basin 70x58 cm. Installation on pedestal and free standing furniture.  
 Раковина 70x58 см. Установка на пьедестал, тумбу или латунную основу.

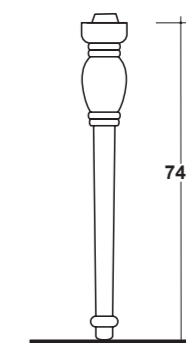
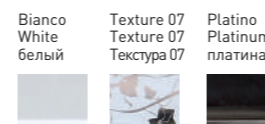
ART. IMP4371101 monoforo / 1 hole / 1 отверстие  
 ART. IMP4371301 tre fori / 3 holes / 3 отверстия



COPPIA GAMBE Kg. 4,5

Coppia gambe in ceramica per console 100 cm (art. IMP4C10101/IMP4C10301).  
 Twin ceramic legs for console 100 cm (art. IMP4C10101/IMP4C10301).  
 Пара керамических ножек для консоли 100 см (art. IMP4C10101/IMP4C10301).

ART. IMP9GA01

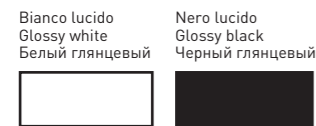




**MOBILE CONSOLE CM100** Kg. 40 **POMELLO SWAROVSKI®**

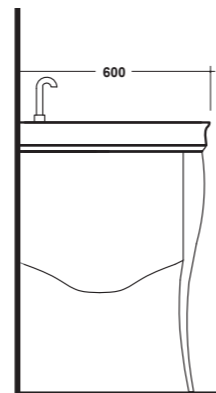
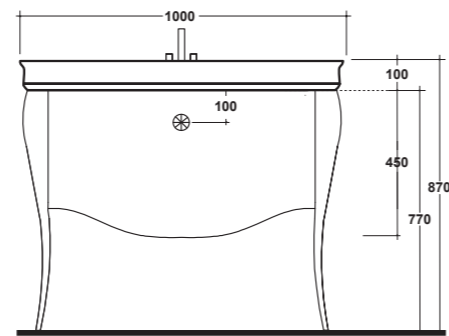
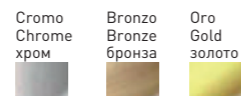
Mobile per console 100 cm (art. IMP4C10101/IMP4C10301). Free standing furniture for console 100 cm (art. IMP4C10101/IMP4C10301). Тумба под раковину-консоль 100 см (арт. IMP4C10101/IMP4C10301).

**ART. IMMO100**



Pomello per mobile 100 cm e 70 cm (art. IMMO100/IMMO70). Finiture da specificare in fase di ordine. Swarovski knob for furniture 100 cm and 70 cm (art. IMMO100/IMMO70). Finishes to be specified when ordering. Ручка Swarovski для тумб на 100 см и 70 см (арт. IMMO100 / IMMO70). Цвет указывается при заказе.

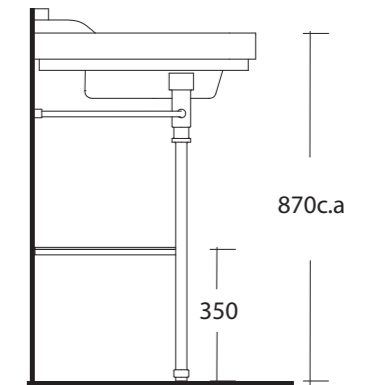
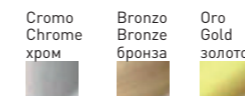
**ART. POSWA**



**STRUTTURA CM 70** Kg. 4

Struttura in ottone con portasalviette e ripiano per Console 70 cm. Chromed brass frame with towel rail and glass shelf for Console 70 cm. Основа для раковины 70 см из хромированной латуни с полотенцедержателем и стеклянной полочкой.

**ART. IMST70**



**STRUTTURA CM 100** Kg. 6

Struttura in ottone con portasalviette e ripiano per Console 100 cm. Chromed brass frame with towel rail and glass shelf for Console 100 cm. Основа для раковины 100 см из хромированной латуни с полотенцедержателем и стеклянной полочкой.

**ART. IMST100**



**MOBILE LAVABO CM 70** Kg. 28 **POMELLO SWAROVSKI®**

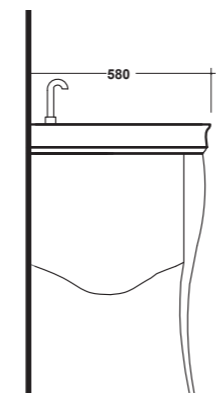
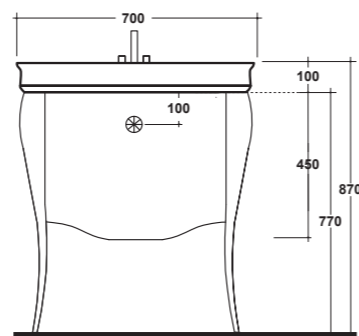
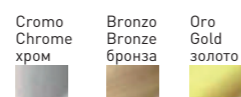
Mobile per lavabo 70 cm (art. IMP4371101/IMP4371301). Free standing furniture for wash basin 70 cm (art. IMP4371101/IMP4371301). Тумба под раковину 70 см (арт. IMP4371101/IMP4371301).

**ART. IMMO70**



Pomello per mobile 100 cm e 70 cm (art. IMMO100/IMMO70). Finiture da specificare in fase di ordine. Swarovski knob for furniture 100 cm and 70 cm (art. IMMO100/IMMO70). Finishes to be specified when ordering. Ручка Swarovski для тумб на 100 см и 70 см (арт. IMMO100 / IMMO70). Цвет указывается при заказе.

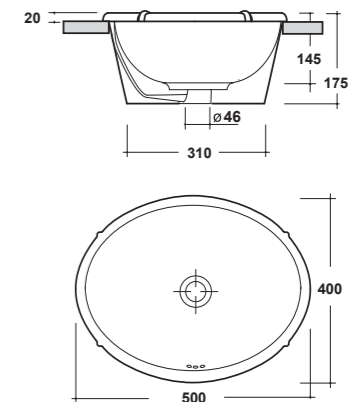
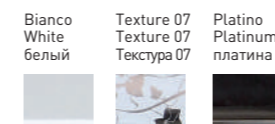
**ART. POSWA**



**LAVABO SOPRAPIANO** Kg. 6,5

Lavabo sopra piano 50x40 cm. Installazione su marmo. Over top 50x40 cm basin. Installation on marble. Раковина полуистраиваемая 50x40 см.

**ART. IMP4650001**

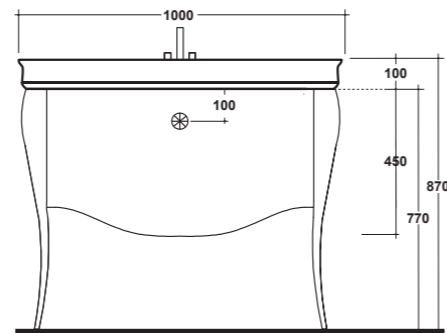
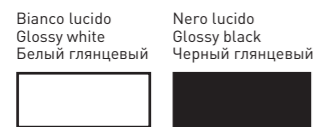




MOBILE CM 100 Kg. 40

Mobile laccato.  
Free standing furniture.  
Тумба под раковину, 100 см.

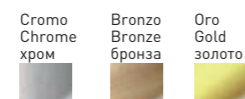
ART. IMMO100



POMELLO SWAROVSKI®

Pomello per mobile 100 cm e 70 cm (art. IMMO100/IMMO70). Finiture da specificare in fase di ordine.  
Swarovski knob for furniture 100 cm and 70 cm (art. IMMO100/IMMO70). Finishes to be specified when ordering.  
Ручка Swarovski для тумб на 100 см и 70 см (арт. IMMO100 / IMMO70). Цвет указывается при заказе.

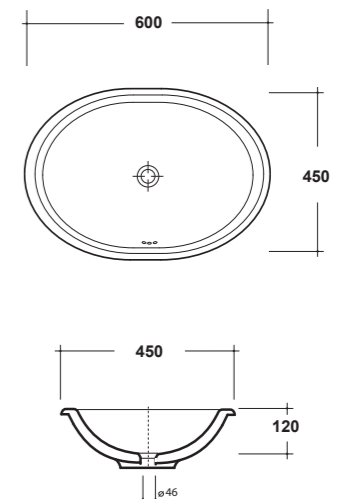
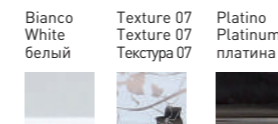
ART. POSWA



LAVABO SOPRAPIANO Kg. 12,5

Lavabo sopra piano 60x45 cm. Installazione su marmo.  
Over top 60x45 cm basin. Installation on marble.  
Раковина полувстраиваемая 60x45 см.

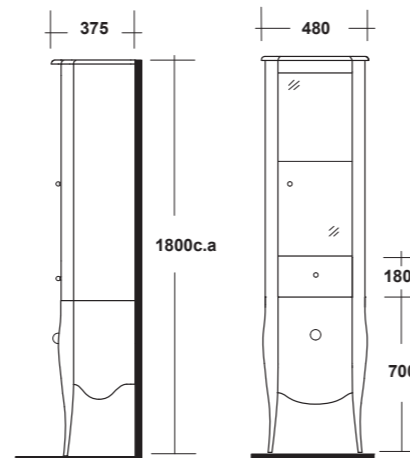
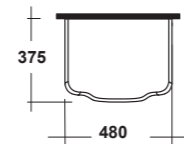
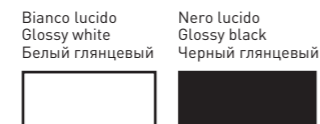
ART. IMP4060001



VETRINA 2 CASSETTI Kg. 48

Vetrina 48x36 x h 180 cm.  
Glass-door cabinet 48x36 x h 180 cm.  
Пенал со стеклянной дверью, 48x36 x h 180 см.

ART. IMVE180



POMELLO PICCOLO SWAROVSKI®

Pomello piccolo Swarovski® Elements.  
Finiture da specificare in fase di ordine.  
Little Swarovski® Elements knob.  
Finishes to be specified when ordering.  
Малая ручка Swarovski® Elements.  
Цвет указывается при заказе.

ART. POSWA1

POMELLO SWAROVSKI®

Pomello per vetrina. Finiture da specificare in fase di ordine.  
Swarovski® Elements knob.  
Finishes to be specified when ordering.  
Ручка Swarovski.  
Цвет указывается при заказе.

ART. POSWA

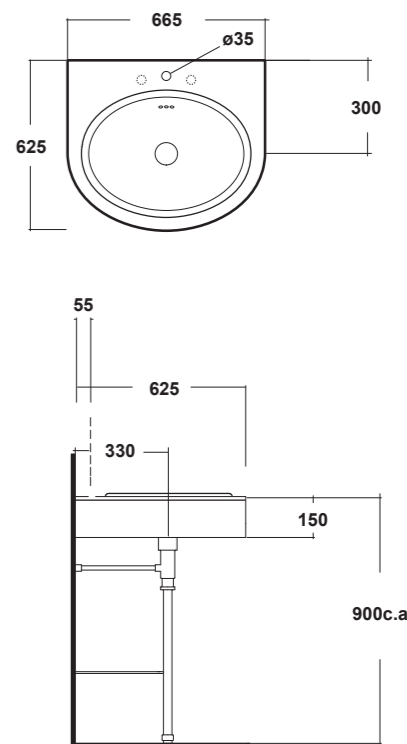


FASCIA IN ACCIAIO E STRUTTURA PER LAVABO SOPRAPIANO 60 CM Kg. 9

Fascia e struttura in ottone con portasalviette e ripiano per Lavabo sopra piano 60 cm (art. IMP4060001).  
Chromed brass frame with towel rail and glass shelf for over top 60 cm basin (art. IMP4060001).

Латунная основа с полотенцедержателем и стеклянной полочкой под полувстраиваемую раковину 60 см с фронтальной частью из стали (art. IMP4060001).

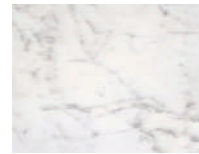
ART. IMPL70+IMST65





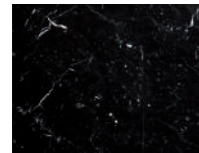
TOP IN MARMO PER MOBILE 100 CM Kg. 18

Top Marmo sagomato 100x60 cm.  
Shaped marble 100x60 cm top.  
Мраморная столешница для раковины, 100x60 см.



MARMO BIANCO CARRARA

ART. IMTOP10101  
monoforo / 1 hole / 1 отверстие  
ART. IMTOP10301  
tre fori / 3 holes / 3 отверстия



MARMO NERO MARQUINA

ART. IMTOP10103  
monoforo / 1 hole / 1 отверстие  
ART. IMTOP10303  
tre fori / 3 holes / 3 отверстия



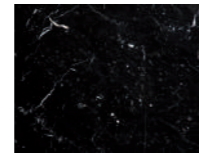
TOP IN MARMO PER STRUTTURA 60 CM Kg. 10

Top Marmo sagomato con alzatina 66,5x62,5 cm.  
Shaped marble 66,5x62,5 cm top.  
Мраморная столешница для раковины, 66,5x62,5 см.



MARMO BIANCO CARRARA

ART. IMTOP70101  
monoforo / 1 hole / 1 отверстие  
ART. IMTOP70301  
tre fori / 3 holes / 3 отверстия



MARMO NERO MARQUINA

ART. IMTOP70103  
monoforo / 1 hole / 1 отверстие  
ART. IMTOP70303  
tre fori / 3 holes / 3 отверстия



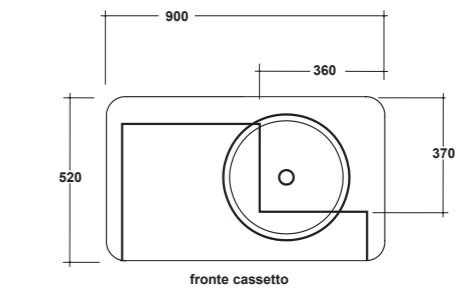
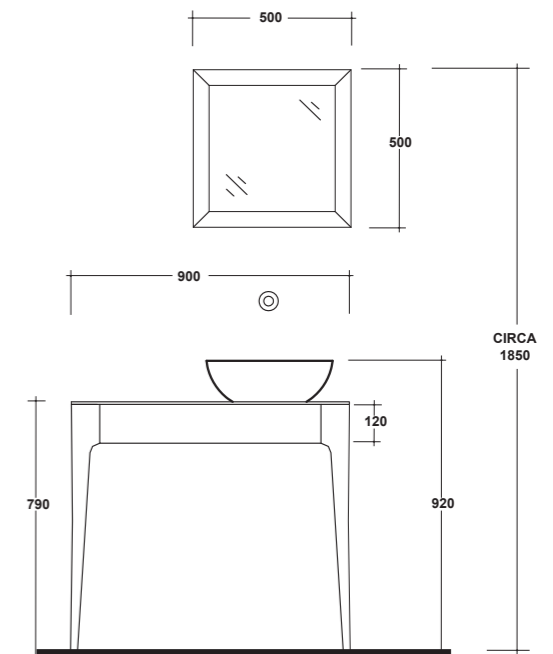
TAVOLO 90 CM Kg. 34 / Kg. 50

Tavolo 90x52 cm per lavabo in appoggio (art. LIL4B41001) con cassetto.  
Free standing table 90x52 cm for wash basin (art. LIL4B41001) with drawer.  
Стол 90x52 см под раковину (арт. LIL4B41001) с выдвижным ящиком.

ART. IMTA90LE  
con top in legno MDF / with MDF wooden top / со столешницей из МДФ  
ART. IMTA90VE  
con top in vetro / with glass top / со стеклянной столешницей

Bianco lucido  
Glossy white  
Белый глянцевый

Nero lucido  
Glossy black  
Черный глянцевый



LAVABO D'APPOGGIO Kg. 8

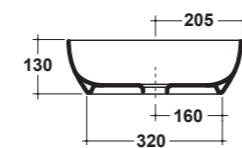
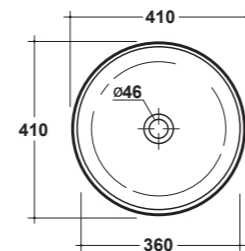
Lavabo tondo da appoggio Ø 41 cm.  
Round wash basin over top Ø 41 cm.  
Круглая накладная раковина Ø 41 см.

ART. LIL4B41001

Bianco  
White  
белый

Texture 07  
Texture 07  
Текстура 07

Platino  
Platinum  
платина



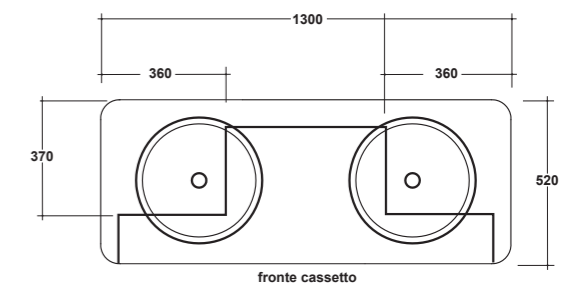
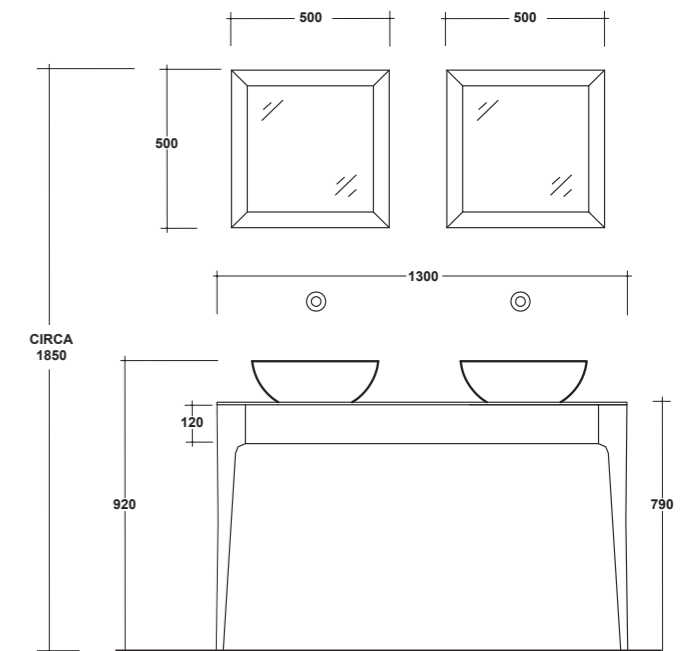
TAVOLO 130 CM Kg. 43 / Kg. 56

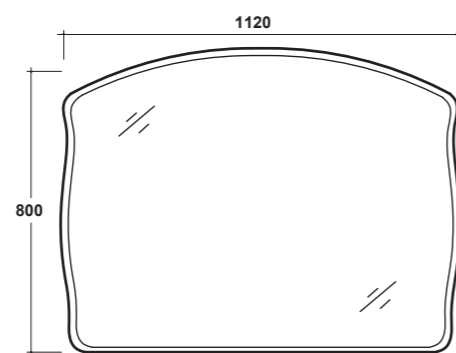
Tavolo 130x52 cm per lavabo in appoggio singolo/doppio (art. LIL4B41001) con cassetto.  
Free standing table 130x52 cm for single/double wash basin (art. LIL4B41001) with drawer.  
Тумба 130x52 см под одну/две накладные раковины (арт. LIL4B41001) с выдвижным ящиком.

ART. IMTA130LE  
con top in legno MDF / with MDF wooden top / со столешницей из МДФ  
ART. IMTA130VE  
con top in vetro / with glass top / со стеклянной столешницей

Bianco lucido  
Glossy white  
Белый глянцевый

Nero lucido  
Glossy black  
Черный глянцевый



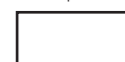


**SPECCHIO CM 112** Kg. 14

Specchio sagomato 112x82 cm, non reversibile.  
Shaped mirror 112x82 cm, non-reversible.  
Фигурное зеркало 112x82 см, нереверсивное.

**ART. IMSP112**

Filo lucido  
Polished edge  
отполированные края

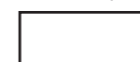


**SPECCHIO CM 50x50** Kg. 3

Specchio 50x50 cm per tavolo  
(art. IMTA130 / IMTA90)  
con cornice in legno laccato.  
Mirror 50x50 cm for free standing table  
(art. IMTA130 / IMTA90)  
with wooden frame, reversible.  
Зеркало 50x50 см в лакированной  
деревянной раме к мебели  
(арт. IMTA130 / IMTA90).

**ART. IMSP50**

Bianco lucido  
Glossy white  
Белый глянцевый



Nero lucido  
Glossy black  
Черный глянцевый



**SPECCHIO CM 90x50** Kg. 5,5

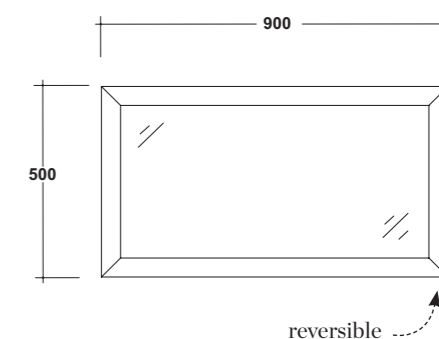
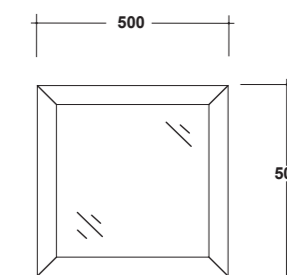
Specchio 90x50 cm per tavolo  
(art. IMTA130 / IMTA90) con cornice  
in legno laccato, reversibile.  
Mirror 90x50 cm for free standing table  
(art. IMTA130 / IMTA90) with  
wooden frame, reversible.  
Зеркало 90x50 см к мебели  
(арт. IMTA130 / IMTA90) в лакированной  
деревянной раме, реверсивное.

**ART. IMSP90**

Bianco lucido  
Glossy white  
Белый глянцевый



Nero lucido  
Glossy black  
Черный глянцевый

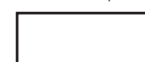


**SPECCHIO CM 100x70** Kg. 10

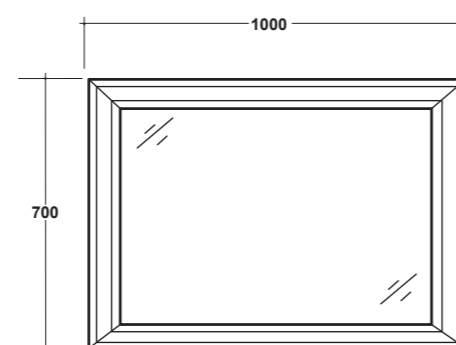
Specchio 100x70 cm per mobile (art. IMMO100 / IMMO70)  
con cornice in legno laccato, reversibile.  
Mirror 100x70 cm for furniture (art. IMMO100 / IMMO70)  
with wooden frame, reversible.  
Зеркало 100x70 см к тумбе (арт. IMMO100 / IMMO70)  
в лакированной деревянной раме, реверсивное.

**ART. IMSP100**

Bianco lucido  
Glossy white  
Белый глянцевый



Nero lucido  
Glossy black  
Черный глянцевый



reversible

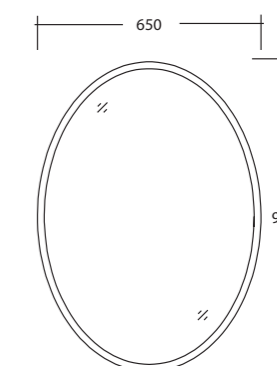
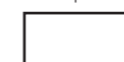


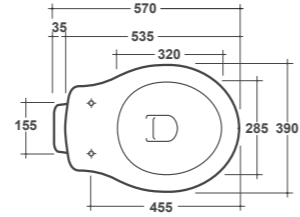
**SPECCHIO OVALE CM 90x65** Kg. 8

Specchio ovale con bordo molato.  
Oval shaped mirror.  
Зеркало овальное 90x65 см.

**ART. IMSP65**

Filo lucido  
Polished edge  
отполированные края

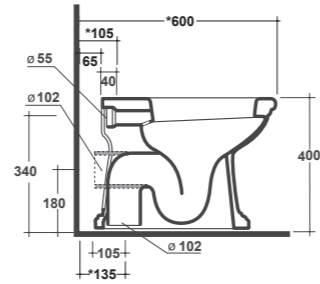




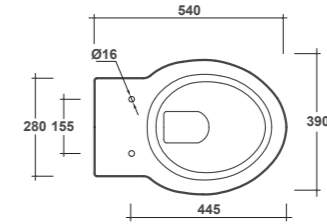
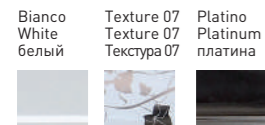
VASO A TERRA Kg. 19

Vaso a terra con fissaggio incluso.  
Wc pan with fixing kit included.  
Напольный унитаз. Крепления в комплекте.

ART. IMP110101 con scarico suolo / with floor trap / выпуск в пол  
ART. IMP110201 con scarico parete / with wall trap / выпуск в стену



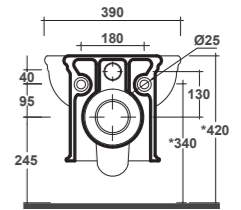
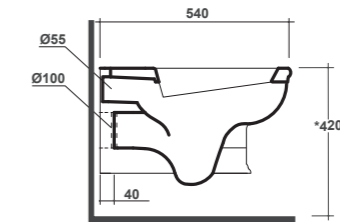
\*Quota di installazione consigliata  
Advised measure for installation



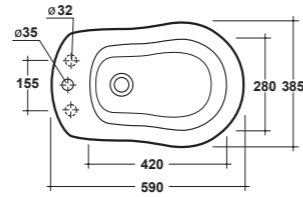
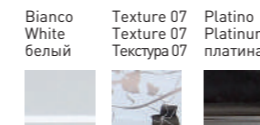
VASO SOSPEO Kg. 21

Vaso sospeso. Fissaggio incluso.  
Wall hung wc. Fixing kit included.  
Подвесной унитаз. Крепления в комплекте.

ART. IMP120201



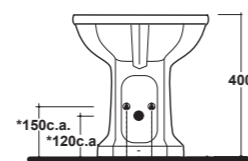
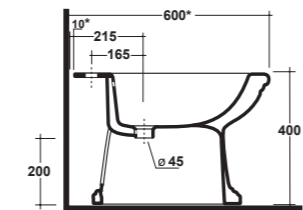
\*Quota di installazione consigliata  
Advised measure for installation



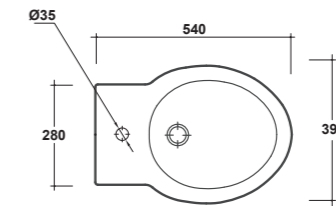
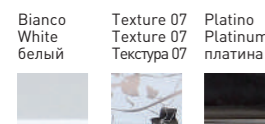
BIDET A TERRA Kg. 18

Bidet a terra. Fissaggio incluso.  
Bidet. Fixing kit included.  
Напольное биде. Крепления в комплекте.

ART. IMP210101 monoforo / 1 hole / 1 отверстие  
ART. IMP210301 tre fori / 3 holes / 3 отверстия



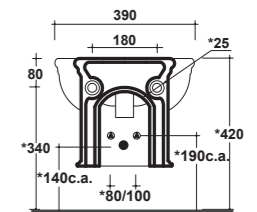
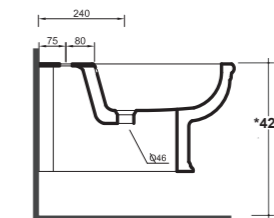
\*Quota di installazione consigliata  
Advised measure for installation



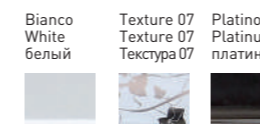
BIDET SOSPEO Kg. 19

Bidet sospeso monoforo. Fissaggio incluso.  
One hole wall hung bidet. Fixing kit included.  
Биде подвесное с одним отверстием под смеситель.  
Крепления в комплекте.

ART. IMP220201



\*Quota di installazione consigliata  
Advised measure for installation



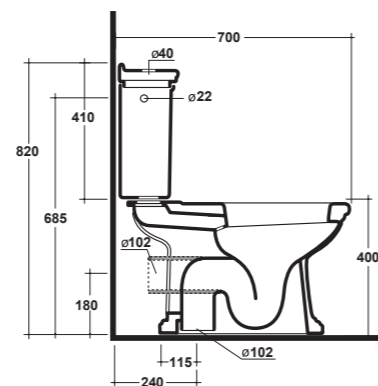
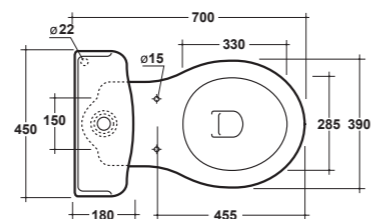
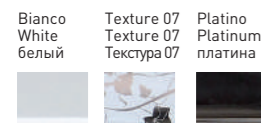




VASO MONOBLOCCO Kg. 23

Vaso monoblocco con fissaggio incluso.  
We closed coupled with fixing kit included.  
Унитаз-компакт, чаша. Крепления в комплекте.

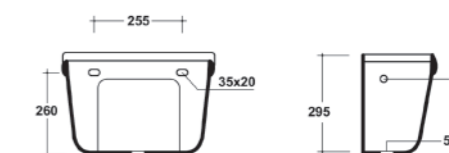
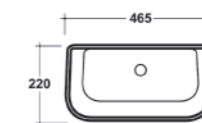
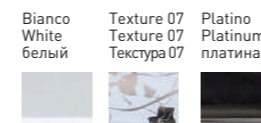
ART. IMP130101 con scarico suolo / with floor trap / выпуск в пол  
ART. IMP130201 con scarico parete / with wall trap / выпуск в стену



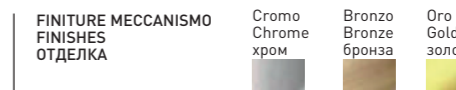
CASSETTA A ZAINO Kg. 14

Cassetta a zaino con coperchio ceramico.  
Low level cistern with ceramic cover.  
Керамический бачок с крышкой для средней установки.

ART. IMP72PL101



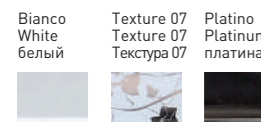
ART. BZPL Meccanismo di scarico per cassetta a zaino, presa laterale con tubo / Flushing system for low level cistern side water entrance with pipe / Сливной механизм для среднего бачка, боковая подводка воды



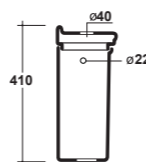
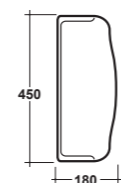
CASSETTA MONOBLOCCO Kg. 16

Cassetta per monoblocco presa fondo.  
Cistern for wc pan bottom water entrance.  
Бачок для унитаза-компакта, нижняя подводка воды.

ART. IMP71PL101 presa laterale / lateral hole / боковое отверстие  
ART. IMP71PF101 con scarico pulsante alto / with top flushing / кнопка сливного механизма сверху  
ART. IMP71PF301 con scarico leva frontale / with frontal handle flushing / фронтальный рычаг сливного механизма



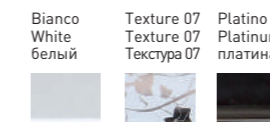
Art. BDLF Meccanismo di scarico per cassetta monoblocco (art. 1211LF), presa fondo con scarico con leva frontale / Flushing system for wc pan cistern (art. 1211LF) bottom water entrance with frontal handle / Сливной механизм для бачка унитаза (арт. 1211LF), нижняя подводка воды, с фронтальным рычагом.



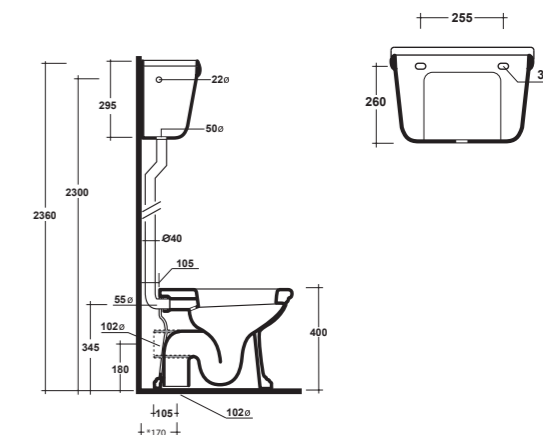
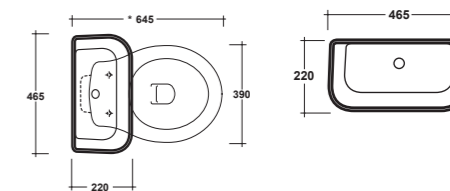
CASSETTA ALTA Kg. 14

Cassetta alta con coperchio ceramico.  
High cistern with ceramic cover.  
Керамический бачок с крышкой для высокой установки.

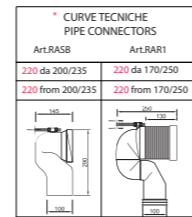
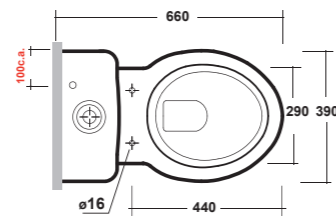
ART. IMP74PL101



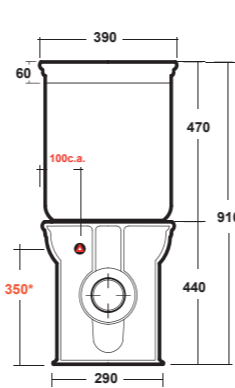
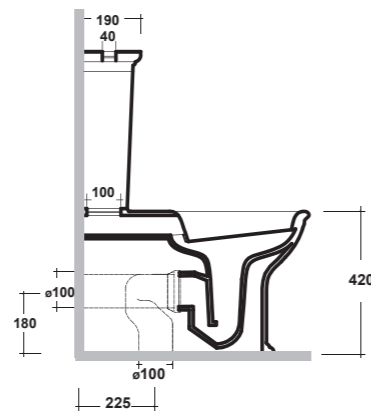
ART. BCTU Meccanismo di scarico per cassetta alta, con tubo e catenella / Flushing system for high level cistern with pipe and chain / Сливной механизм для бачка с высокой установкой, с трубой и цепочкой



\*Quota d'installazione consigliata  
Advised measure for installation



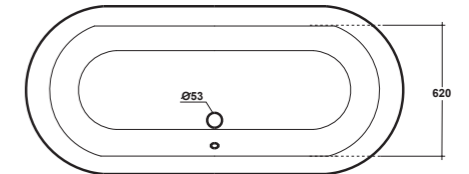
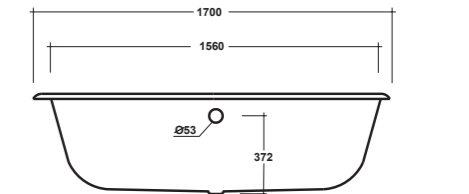
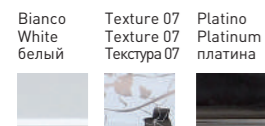
\* Quota di installazione consigliata  
Advised measure for installation



**VASO MONOBLOCCO BTW Kg. 50**

Vaso e cassetta monoblocco presa fondo. Possibilità di scarico traslato.  
Close coupled cistern with bottom inlet.  
Suitable for adjustable flush system.  
Унитаз-компакт, установка вплотную к стене.  
Нижняя подводка воды.

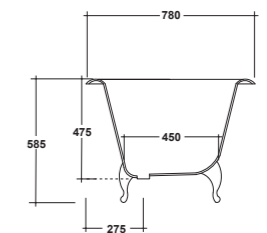
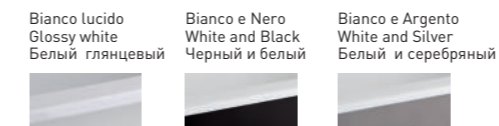
**ART. IMP130301+IMP71PF201**



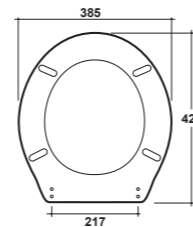
**VASCA DA BAGNO MOD. FIRENZE Kg. 180**

Vasca in ghisa da 170 cm modello "Firenze".  
Cast iron bath tub 170 cm "Firenze" model.  
Чугунная ванна 170 см. Модель "Флоренция".

**ART. VAFI**



**ART. GADA**  
Gambe in ghisa modello "Dante".  
Cast iron feet "Dante" model.



**SEDILE BIANCO**

**Kg. 4**

**SEDILE NERO**

**Kg. 4**

**SEDILE MARRONE**

**Kg. 4**

Copriwater in legno poliester  
con finitura bianco.  
Wood / Polyester seat cover white finishing.  
Сиденье для унитаза, деревянная основа, полиэстер, белое.

Copriwater in legno poliester  
con finitura nero.  
Wood / Polyester seat cover black finishing.  
Сиденье для унитаза, деревянная основа, полиэстер, черный.

Copriwater in legno massello  
con finitura marrone.  
Full body wood seat cover brown finishing.  
Сиденье для унитаза из массива дерева с отделкой коричневого цвета.

**ART. C111** chiusura tradizionale /  
traditional closure / традиционное  
закрытие

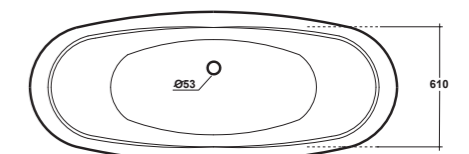
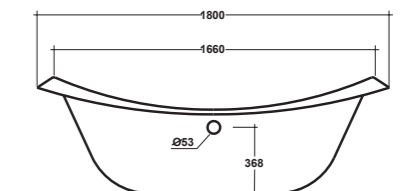
**ART. C811** dispositivo soft close / soft  
close system / механизм плавного  
закрывания

**ART. C1113** chiusura tradizionale /  
traditional closure / традиционное  
закрытие

**ART. C8113** dispositivo soft close / soft  
close system / механизм плавного  
закрывания

**ART. C711** chiusura tradizionale /  
traditional closure / традиционное  
закрытие

**ART. SF11** dispositivo soft close / soft  
close system / механизм плавного  
закрывания



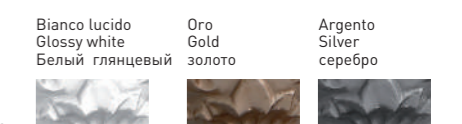
**VASCA DA BAGNO MOD. ROMA Kg. 220**

Vasca in ghisa da 180 cm modello "Roma".  
Cast iron bath tub 180 cm "Roma" model.  
Чугунная ванна 180 см модель "Рим".

**ART. VARO**



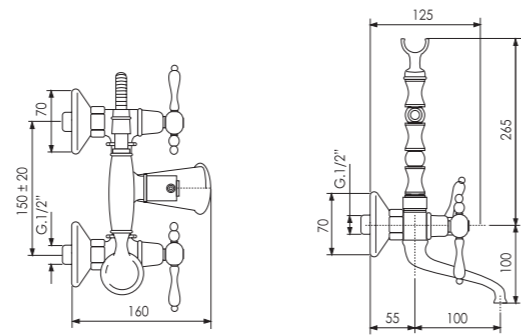
**ART. GACE**  
Gambe in ghisa modello "Cesare".  
Cast iron feet "Cesare" model.





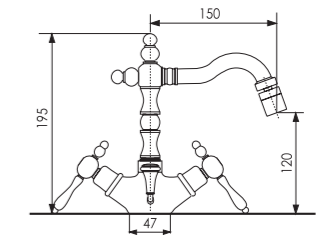
Gruppo vasca esterno con doccia.  
External bath mixer with shower set.  
Внешний смеситель для ванны с ручным душем.

ART. 7500/S



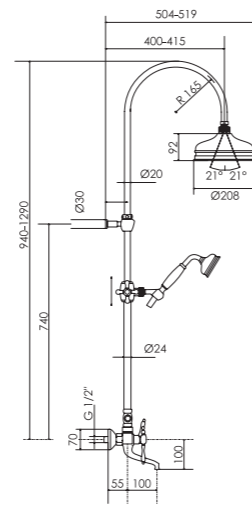
Monoblocco bidet saltarello  
1"1/4 lusso (con flessibile).  
Bidet unit with luxury  
1"1/4 pop-up waste (with flexible).  
Смеситель для биде с донным  
клапаном 1"1/4 (гибкая подводка).

ART. S7558A/S



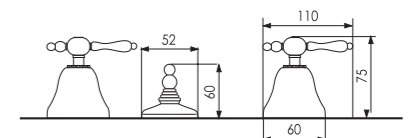
Monocomando per vasca esterno con  
colonna doccia con supporto scorrevole.  
External bath mixer with column.  
Внешний смеситель с душевой  
колонной, изливом и передвижным  
ручным душем.

ART. 7500WC-S



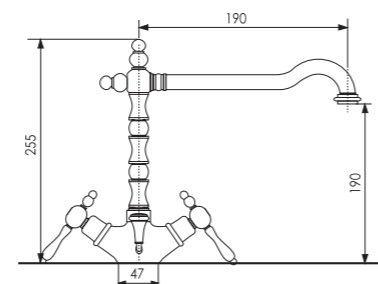
Batteria bidet saltarello 1"1/4 lusso.  
Bidet set with luxury 1"1/4 pop-up waste.  
Смеситель для биде с донным  
клапаном 1"1/4, на 3 отверстия.

ART. 7513/S



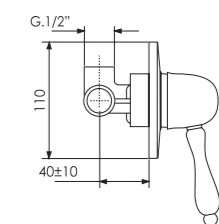
Monoblocco lavabo saltarello  
1"1/4 lusso (con flessibile).  
Wash-basin unit with luxury  
1"1/4 pop-up waste (with flexible).  
Смеситель для раковины с донным  
клапаном 1"1/4 (гибкая подводка).

ART. S7556A/S



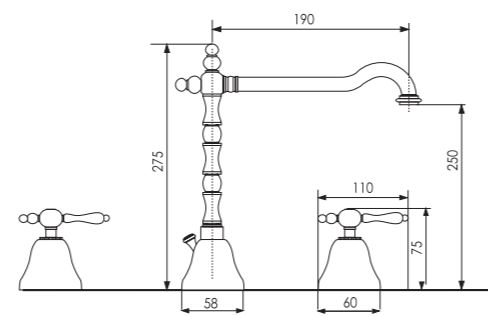
Monocomando doccia incasso.  
Concealed shower mixer.  
Встраиваемый смеситель для душа,  
однорычажный.

ART. 7515/S



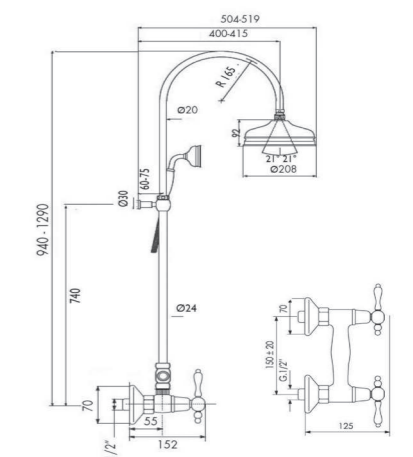
Batteria lavabo saltarello 1"1/4 lusso.  
Wash-basin set with luxury  
1"1/4 pop-up waste.  
Смеситель для раковины с донным  
клапаном 1"1/4.

ART. 7512A/S



Gruppo per doccia esterno con colonna.  
External shower with column.  
Внешний смеситель с душевой  
колонной и ручным душем.

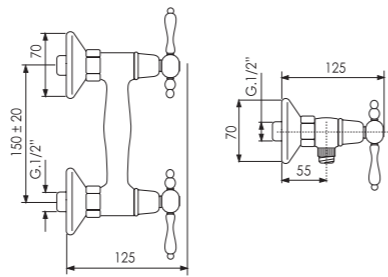
ART. 7507 WC/S





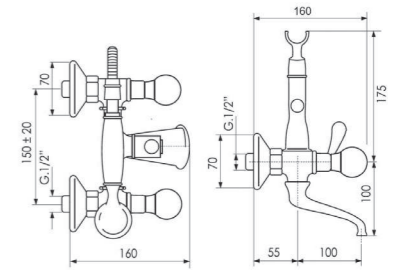
Gruppo per doccia esterno.  
External shower mixer.  
Внешний смеситель для душа.

ART. 7507/S



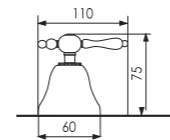
Gruppo vasca esterno con doccia.  
External bathtub set with shower.  
Внешний смеситель для ванны  
с ручным душем.

ART. 3900/S



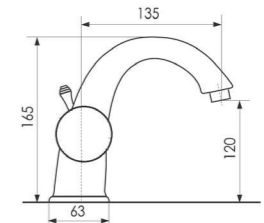
Rubinetto incasso 1/2".  
1/2" built-in tap.  
Вентиль встроенный 1/2".

ART. 7516/S



Monoblocco lavabo lusso saltarello  
1"1/4 lusso (con flessibile).  
Wash-basin unit with luxury 1"1/4  
pop-up waste (with flexible).  
Смеситель для раковины с донным  
клапаном 1"1/4 (гибкая подводка).

ART. S3961A/S



DISPONIBILITÀ COLORI CRISTALLO  
AVAILABLE CRYSTAL COLORS  
ДОСТУПНЫЕ ЦВЕТА КРИСТАЛЛА



Light



Black

I POMELLI SONO DISPONIBILI  
ANCHE IN CERAMICA  
THE KNOBS ARE AVAILABLE  
ALSO IN CERAMIC  
РУЧКИ ДОСТУПНЫ  
ТАКЖЕ В КЕРАМИКЕ

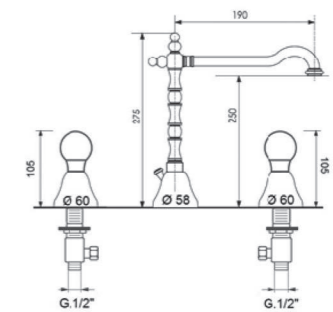


Ceramica  
Ceramic  
керамика



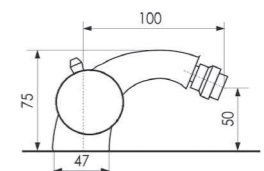
Batteria lavabo bocca alta saltarello  
1"1/4 lusso.  
Wash-basin set with luxury  
1"1/4 pop-up waste.  
Смеситель для раковины  
с донным клапаном 1"1/4.

ART. 3906A/S



Monoblocco bidet lusso saltarello  
1"1/4 lusso (con flessibile).  
Bidet unit with luxury 1"1/4 pop-up  
waste (with flexible).  
Смеситель для биде с донным  
клапаном 1"1/4 (гибкая подводка).

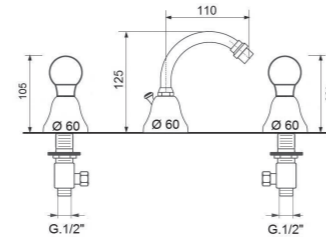
ART. S3964A/S





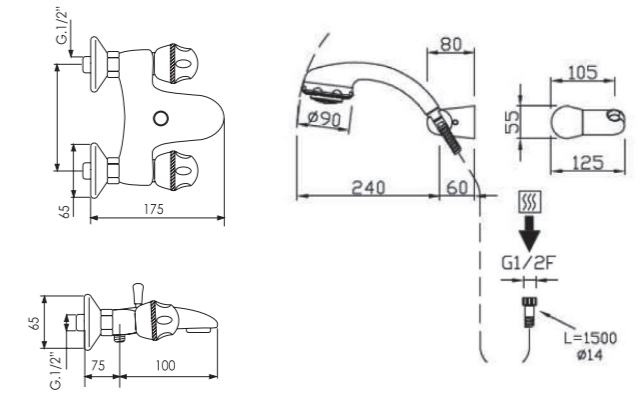
Batteria bidet saltarello con bocca girevole 1"1/4 lusso.  
Bidet set with luxury 1"1/4 pop-up waste revolving spout.  
Смеситель для биде с донным клапаном 1"1/4, на 3 отверстия.

ART. S3945A/S



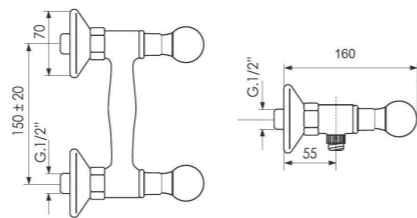
Gruppo vasca esterno con doccia duplex.  
External bathtub set with duplex shower.  
Внешний смеситель для ванны с ручным душем и держателем.

ART. 3801/S



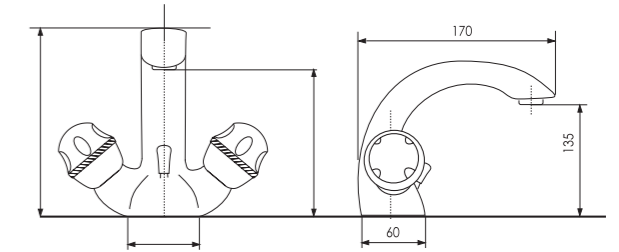
Gruppo per doccia esterno senza flessibile.  
External shower without flexible.  
Внешний смеситель для душа без гибкого шланга.

ART. 3907/S



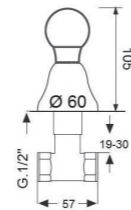
Monoblocco lavabo saltarello 1"1/4 lusso (con flessibile).  
Wash-basin unit with luxury 1"1/4 pop-up waste (with flexible).  
Смеситель для раковины с донным клапаном 1"1/4 (гибкая подводка).

ART. S3861A/S



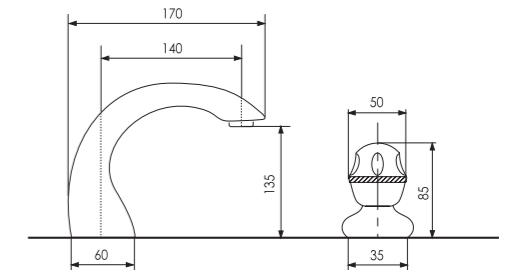
Rubinetto incasso 1/2".  
1/2" built-in tap.  
Вентиль встроенный 1/2".

ART. 3916/S



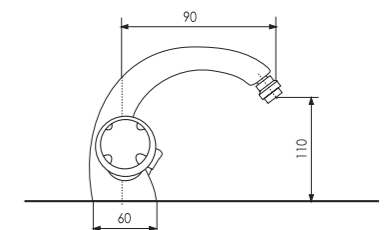
Batteria lavabo saltarello 1"1/4 lusso.  
Wash-basin set with luxury 1"1/4 pop-up waste.  
Смеситель для раковины с донным клапаном 1"1/4.

ART. 3812A/S



Monoblocco bidet saltarello 1"1/4 lusso (con flessibile).  
Bidet unit with luxury 1"1/4 pop-up waste (with flexible).  
Смеситель для биде с донным клапаном 1"1/4 (гибкая подводка).

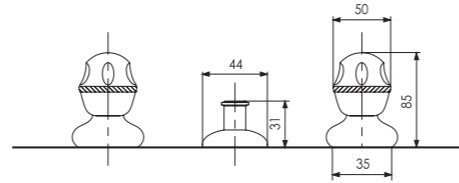
ART. 3864A/S





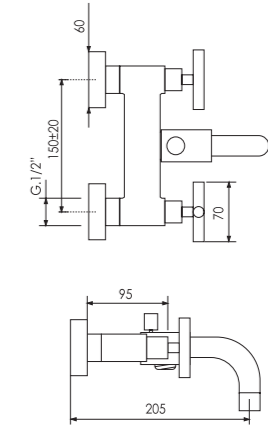
Batteria bidet saltarello 1"1/4 lusso.  
Bidet set with luxury 1"1/4  
pop-up waste.  
Смеситель для биде с донным  
клапаном 1"1/4, на 3 отверстия.

ART. 3813A/S



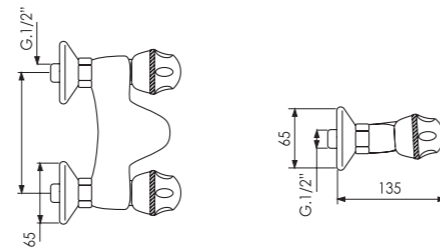
Gruppo vasca esterno con doccia duplex.  
External bathtub set with duplex shower.  
Внешний смеситель для ванны с  
ручным душем и держателем.

ART. 3601



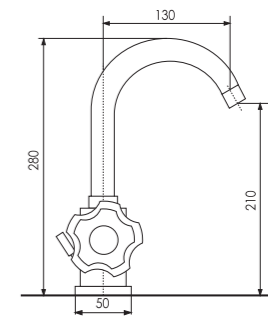
Gruppo per doccia esterno  
senza flessibile.  
External shower without flexible.  
Внешний смеситель для душа  
без гибкого шланга.

ART. 3807/S



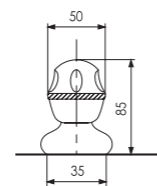
Monoblocco lavabo saltarello  
1"1/4 lusso (con flessibile).  
Wash-basin unit with luxury 1"1/4 pop-up  
waste (with flexible).  
Смеситель для раковины с донным  
клапаном 1"1/4 (гибкая подводка).

ART. 3657A



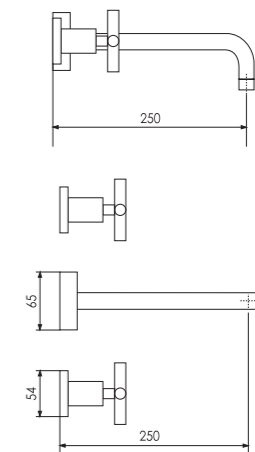
Rubinetto incasso 1/2".  
1/2" built-in tap.  
Вентиль встроенный 1/2".

ART. 3816/S



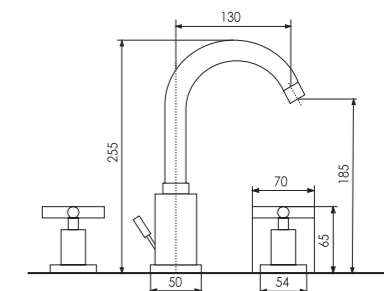
Lavabo a parete bocca mm 250 (s/salt.).  
Wash-basin set, wall mounted mm 250  
spout. (without pop-up waste).  
Встраиваемый смеситель для  
раковины, излив 250мм (без д/к).

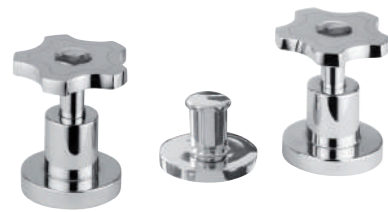
ART. 3620



Batteria lavabo saltarello 1"1/4 lusso.  
Wash-basin set with luxury  
1"1/4 pop-up waste.  
Смеситель для раковины с  
донным клапаном 1"1/4.

ART. 3612A





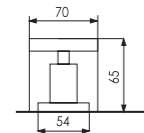
Batteria bidet saltarello 1"1/4 lusso.  
Bidet set with luxury 1"1/4  
pop-up waste.  
Смеситель для биде с донным  
клапаном 1"1/4, на 3 отверстия.

ART. 3613A



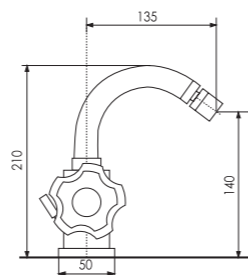
Rubinetto incasso 1/2".  
1/2" built-in tap.  
Вентиль встроенный 1/2".

ART. 3616



Monoblocco bidet saltarello  
1"1/4 lusso (con flessibile).  
Bidet unit with luxury 1"1/4 pop-up  
waste (with flexible).  
Смеситель для биде с донным  
клапаном 1"1/4 (гибкая подводка).

ART. 3659A



DISPONIBILITÀ COLORI CRISTALLO  
AVAILABLE CRYSTAL COLORS  
ДОСТУПНЫЕ ЦВЕТА КРИСТАЛЛА



Light



Yellow



Shadow



Blue

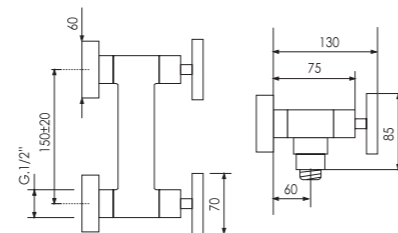


Red



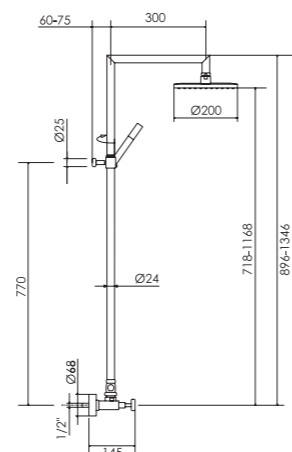
Gruppo per doccia esterno  
senza flessibile.  
External shower without flexible.  
Внешний смеситель для душа  
без гибкого шланга.

ART. 3607



Gruppo per doccia esterno  
con colonna doccia.  
External shower with shower column.  
Внешний смеситель для душа с  
душевой колонной и ручным душем.

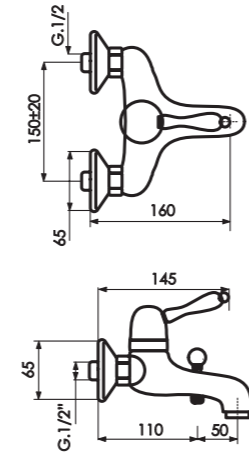
ART. 3607WC





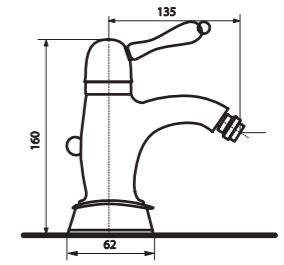
Monocomando vasca esterno con doccia duplex.  
External bathtub single-lever mixer with duplex shower.  
Внешний смеситель для ванны с ручным душем и держателем.

ART. 9501/S



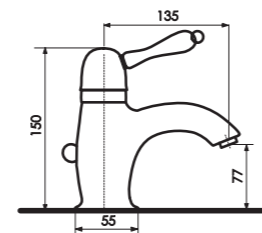
Monocomando bidet alto saltarello 1 1/4 lusso (con flessibile).  
Bidet-basin high single-lever mixer, luxury 1 1/4 pop-up waste (with flexible).  
Смеситель для биде с донным клапаном 1 1/4 (гибкая подводка).

ART. 9543A/S



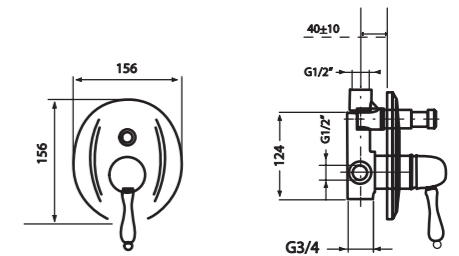
Monocomando lavabo saltarello 1\"/>

ART. 9505A/S



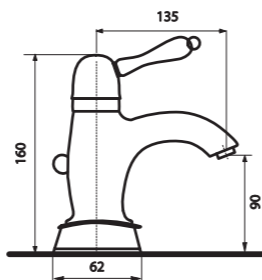
Monocomando doccia incasso con pulsante.  
Shower built-in single-lever mixer with button.  
Встраиваемый смеситель для душа с переключателем.

ART. 9511/S



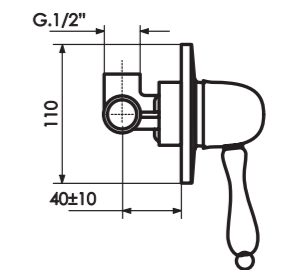
Monocomando lavabo alto saltarello 1 1/4 lusso (con flessibile).  
Wash-basin high single-lever mixer, luxury 1 1/4 pop-up waste (with flexible).  
Смеситель для раковины с донным клапаном 1 1/4 (гибкая подводка).

ART. 9541A/S



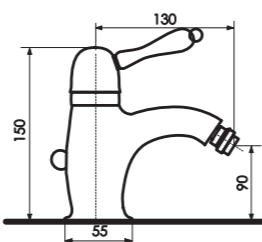
Monocomando doccia incasso.  
Shower built-in single-lever mixer.  
Встроенный смеситель для душа, однорычажный.

ART. 9515/S



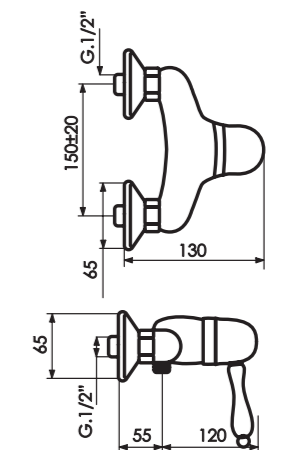
Monocomando bidet saltarello 1\"/>

ART. 9507A/S



Monocomando per doccia esterno senza flessibile.  
External shower single-lever mixer without flexible.  
Внешний смеситель для душа без гибкого шланга.

ART. 9508/S





DISPONIBILITÀ COLORI CRISTALLO HARMONY  
AVAILABLE CRYSTAL COLORS HARMONY  
ДОСТУПНЫЕ ЦВЕТА КРИСТАЛЛА HARMONY



Light



Black

DISPONIBILITÀ COLORI CRISTALLO SYMPHONY  
AVAILABLE CRYSTAL COLORS SYMPHONY  
ДОСТУПНЫЕ ЦВЕТА КРИСТАЛЛА SYMPHONY

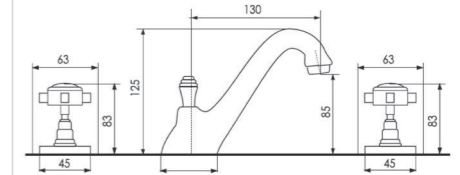


Light



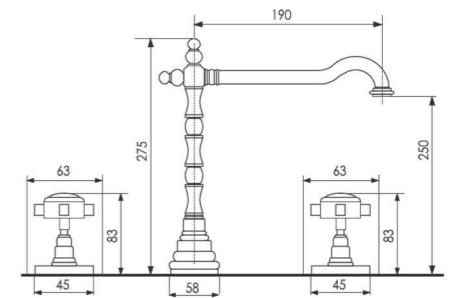
Batteria lavabo saltarello 1"1/4 lusso.  
Wash-basin set with luxury  
1"1/4 pop-up waste.  
Смеситель для раковины с  
донным клапаном 1"1/4.

ART. 3712A



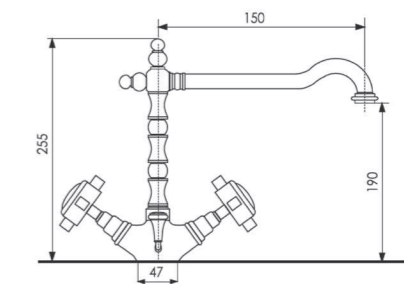
Batteria lavabo bocca alta saltarello  
1"1/4 lusso.  
Wash-basin set with luxury  
1"1/4 pop-up waste.  
Смеситель для раковины  
с донным клапаном 1"1/4.

ART. 3706A



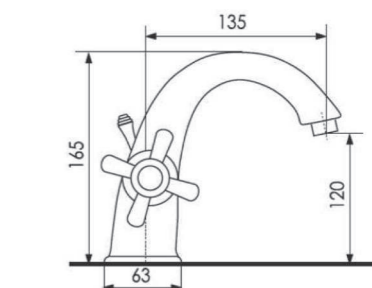
Monoblocco lavabo saltarello  
1"1/4 lusso (con flessibile).  
Wash-basin unit with luxury 1"1/4 pop-  
up waste (with flexible).  
Смеситель для раковины с донным  
клапаном 1"1/4 (гибкая подводка).

ART. S3756A



Monoblocco lavabo saltarello  
1"1/4 lusso (con flessibile).  
Wash basin unit with luxury 1"1/4 pop-  
up waste (with flexible).  
Смеситель для раковины с донным  
клапаном 1"1/4 (гибкая подводка).

ART. S3761A

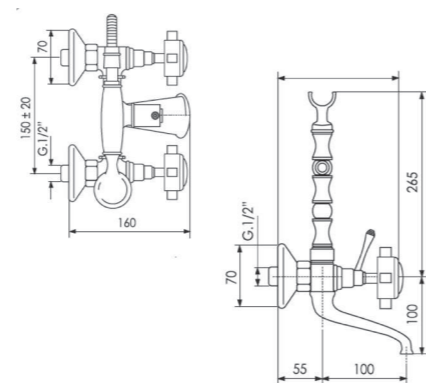






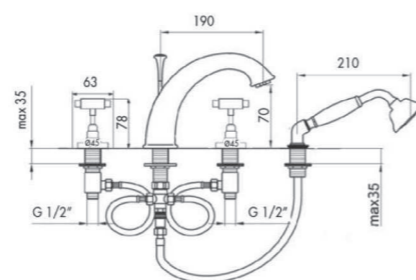
Gruppo vasca esterno con doccia.  
External bathtub set with shower.  
Внешний смеситель для ванны  
с ручным душем.

ART. 3700L



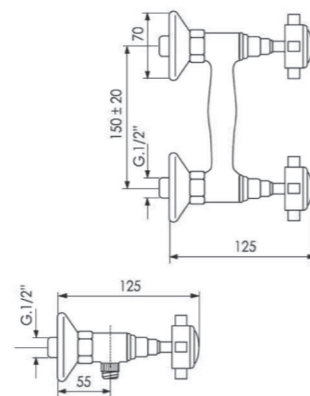
Batteria bordo vasca 4 fori.  
4-hole bath border set.  
Смеситель на борт ванны,  
на 4 отверстий.

ART. 3765



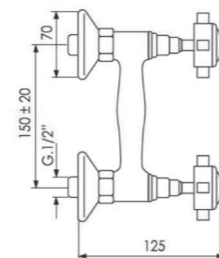
Gruppo per doccia esterno  
senza flessibile.  
External shower without flexible.  
Внешний смеситель для душа  
без гибкого шланга.

ART. 3707



Gruppo per doccia esterno  
con saliscendi.  
External shower mixer with sliding rail.  
Внешний смеситель для душа с  
регулируемой стойкой.

ART. 3707WS





Porta sapone.  
Soap-holder.  
Мыльница.  
L. 17 H. 4 cm

ART. RG1103/S



Porta dispenser.  
Liquid-soap dispenser.  
Диспенсер для жидкого мыла.  
L. 15 H. 15,5 cm

ART. RG1136/S



Стакан.  
ART. RG1106/S



Porta scopino da parete con coperchio.  
Wall brush-holder with lid.  
Ерш подвесной с крышкой.  
H. 34,5 P. 14 cm

ART. RG1133/S



Porta sapone/bicchiere.  
Soap/cup-holder.  
Держатель со стаканом  
и мыльницей.  
L. 27 cm

ART. RG1143/S



Porta dispenser/bicchiere.  
Dispenser/cup-holder.  
Держатель с диспенсером  
и стаканом.  
L. 27 H. 15,5 cm

ART. RG1144/S



Mensola in vetro.  
Glass-shelf.  
Стеклянная полка.  
L. 50 H. 15 P. 15,5 cm

ART. RG1109/S



Porta rotolo.  
Roll-holder.  
Держатель для бумаги.  
L. 19 P. 9,3 cm

ART. RG1112/S



Appendiabito.  
Clothes hanger.  
Крючок.  
L. 5 H. 8 P. 11,5 cm

ART. RG1115/S



Porta salviette cm 30.  
Towel-rack cm 30.  
Полотенцедержатель 30 см.  
L. 29,5/35,5 P. 9,3 cm

ART. RG1148/S



Porta salviette cm 49.  
Towel-rack cm 49.  
Полотенцедержатель 49 см.  
L. 48,5/55,5 P. 9,3 cm

ART. RG1152/S



Porta salviette ad anello.  
Ring shaped towel-rack.  
Полотенцедержатель.  
L. 20,2 H. 22 P. 9,3 cm

ART. RG1118/S



Porta sapone/bicchiere da appoggio.  
Free-standing soap/cup-holder.  
Держатель со стаканом и  
мыльницей, настольный.  
L. 27 H. 11,4 cm

ART. RG1128/S



Держатель с диспенсером и  
стаканом, настольный.  
ART. RG1129/S



Coppia di colonne a pavimento.  
Pair of floor columns.  
Напольные стойки для смесителя,  
пара.

ART. 5165



Coppia di colonne a pavimento.  
Pair of floor columns.  
Напольные стойки для смесителя,  
пара.

ART. 5164



Coppia di colonne a pavimento  
con supporto doccia per gruppo  
vasca, in ottone cromato con  
flessibile inox interno.  
Pair of floor columns for bathtub  
side, in chrome-plated brass with  
internal stainless steel hose.  
Напольные стойки для смесителя  
с внутренним гибким шлангом из  
нержавеющей стали, пара.

ART. 5163



Colonna doccia con  
soffione e doccia.  
Shower column with shower  
head and shower set.  
Душевая колонна с  
ручным и верхним душем.

ART. 1651-S



Colonna doccia con  
soffione e doccia.  
Shower column with shower  
head and shower set.  
Душевая колонна с  
ручным и верхним душем.

ART. 1650-S



Braccio doccia + soffione cm 20.  
Shower arm + head cm 20.  
Верхний душ 20 см на кронштейне.

ART. 1518



Braccio doccia + soffione cm 30.  
Shower arm + head cm 30.  
Верхний душ 30 см на кронштейне.

ART. 1518/3



Braccio doccia + soffione cm 20.  
Shower arm + head cm 20.  
Верхний душ 20 см на кронштейне.

ART. 1516



Braccio doccia + soffione cm 30.  
Shower arm + head cm 30.  
Верхний душ 30 см на кронштейне.

ART. 1516/3



Colonna vasca esterna a  
vista con tappo e catenella.  
External columns for  
bathtub.  
Внешний слив-перелив  
для ванны.

ART. 5070



Sifone.  
Bottle trap.  
Сифон.

ART. 5009



Sifone per bidet.  
Bidet bottle trap.  
Сифон для биде.

ART. 5009B



Sifone.  
Bottle trap.  
Сифон.

ART. 5011



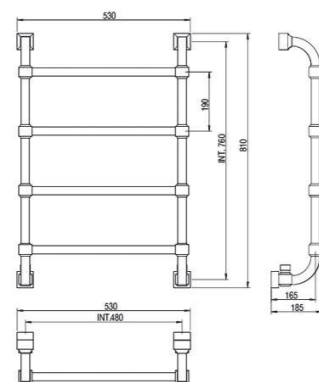
Rubinetto con filtro con snodo.  
Tap with filter with articulated joint.  
Кран угловой с фильтром и  
шарниром.

ART. 3063



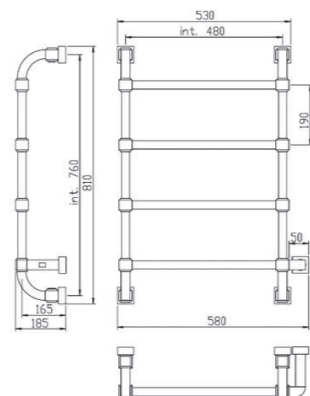
Scaldasalviette riscaldato in quadrati 25x25 tubo di ottone.  
Fixed modular heated towel rail in squared brass tube 25x25.  
Настенный полотенцесушитель, латунь, трубка 25x25.

ART. SS0750



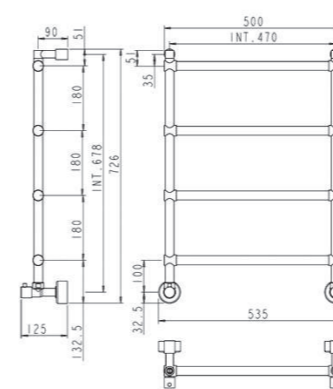
Scaldasalviette riscaldato in quadrati 25x25 tubo di ottone (elettrico).  
Fixed modular heated towel rail in squared brass tube 25x25 (electric).  
Настенный полотенцесушитель, латунь, трубка 25x25 [электрический].

ART. SS0750/E



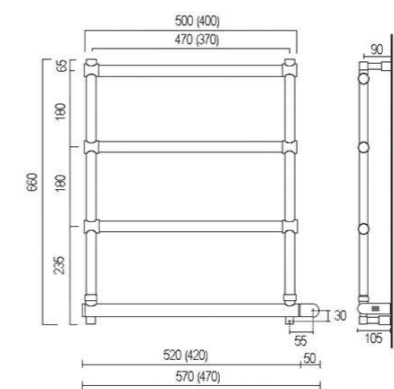
Scaldasalviette riscaldato con tubi di ottone Ø25.  
Fixed modular heated towel rail in brass tube Ø25.  
Настенный полотенцесушитель, Латунь, трубка Ø25.

ART. SS0450



Scaldasalviette riscaldato con tubi di ottone Ø25 (elettrico).  
Fixed modular heated towel rail in brass tube Ø25 (electric).  
Настенный полотенцесушитель, Латунь, трубка Ø25 [электрический].

ART. SS0450/E



Mensola riscaldata.  
Heated shelf.  
Полочка для полотенцесушителя.

ART. CS0750-1



Mensola riscaldata.  
Heated shelf.  
Полочка для полотенцесушителя.

ART. CS0450-1



Arco superiore scaldante in tubo di ottone Ø 25 mm.  
Heating stylish arched top in Ø 25 mm. brass tube.  
"Арка" латунная для полотенцесушителя, латунная труба 25 мм диаметр.

ART. CS0450-3



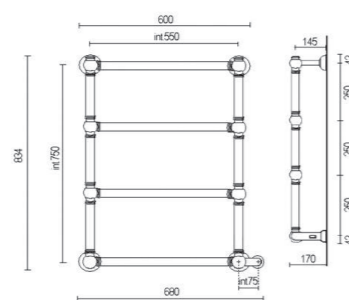
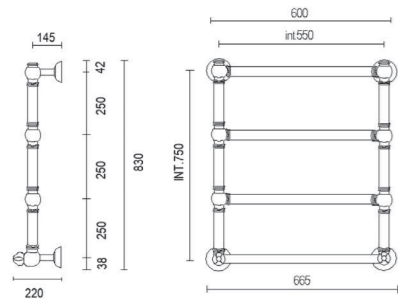
Scaldasalviette riscaldato  
con tubi di ottone Ø35.  
Fixed modular heated towel rail  
in brass tube Ø35.  
Настенный полотенцесушитель  
Латунь, трубка Ø35.

ART. SS0950



Scaldasalviette riscaldato  
con tubi di ottone Ø35 (elettrico).  
Fixed modular heated towel rail  
in brass tube Ø35 (electric).  
Настенный полотенцесушитель  
Латунь, трубка Ø35 (электрический).

ART. SS0950/E



Mensola riscaldata.  
Heated shelf.  
Полочка для полотенцесушителя.

ART. CS0950-1



Arco superiore scaldante  
in tubo di ottone Ø 32 mm.  
Heating stylish arched top  
in Ø 32 mm. brass tube.  
Верхняя дуга, латунь,  
трубка Ø 32 мм.

ART. CS0950-3



**RINA**  
www.rina.org

**CERTIFICATO N. 9567/03/S**  
**CERTIFICATE No.**

SI CERTIFICA CHE IL SISTEMA DI GESTIONE PER LA QUALITÀ DI  
IT IS HEREBY CERTIFIED THAT THE QUALITY MANAGEMENT SYSTEM OF

**OLYMPIA CERAMICA S.R.L.**

LOC. PANTALONE, 35 01030 CORCHIANO (VT) ITALIA

NELLE SEGUENTI UNITÀ OPERATIVE / IN THE FOLLOWING OPERATIONAL UNITS

LOC. PANTALONE, 35 01030 CORCHIANO (VT) ITALIA

È CONFORME ALLA NORMA / IS IN COMPLIANCE WITH THE STANDARD  
**ISO 9001:2008**

PER I SEGUENTI CAMPI DI ATTIVITÀ / FOR THE FOLLOWING FIELD(S) OF ACTIVITIES

PROGETTAZIONE E PRODUZIONE DI ARTICOLI IGIENICO SANITARI. COMMERCIALIZZAZIONE DI ELEMENTI DI ARREDO PER L'AMBIENTE BAGNO

DESIGN AND PRODUCTION OF SANITARY WARES. TRADE OF BATHROOM DESIGN FURNITURE

La validità del presente certificato è subordinata a sorveglianza periodica annuale / semestrale ed al riesame completo del sistema di gestione con periodicità triennale  
The validity of this certificate is dependent on an annual / six monthly audit and on a complete review, every three years, of the management system  
L'uso e la validità del presente certificato sono soggetti al rispetto del documento RINA: Regolamento per la Certificazione di Sistemi di Gestione per la Qualità  
The use and validity of this certificate are subject to compliance with the RINA document: Rules for the certification of Quality Management Systems

Prima emissione  
First Issue 07.10.2003  
Emissione corrente  
Current Issue 26.11.2009  
Data scadenza  
Expiry Date 07.10.2012

Dott. Roberto Cavanna  
(Direttore della Divisione Certificazione e Servizi)

*Roberto Cavanna*

**RINA SpA**  
Via Corsica 12 - 16128 Genova Italy

**SINCERT**  
ACCREDITAMENTO ORGANISMI DI CERTIFICAZIONE E SPERIMENTAZIONE

SGQ N° 002A - SGA N° 002D  
PRD N° 002B - PRS N° 006C  
SCR N° 003F - SSI N° 001G

Membro degli Accordi di Mutuo Riconoscimento EA e IAF  
Signatory of EA and IAF Mutual Recognition Agreements

FEDERAZIONE  
**CISQ**

www.cisq.com

CISQ is a member of



*IQNet, the association of the world's first class certification bodies, is the largest provider of management System Certification in the world. IQNet is composed of more than 30 bodies and counts over 150 subsidiaries all over the globe.*

Per informazioni sulla validità del certificato, visitare il sito [www.rina.org](http://www.rina.org)

For information concerning validity of the certificate, you can visit the site [www.rina.org](http://www.rina.org)

EA:15  
EA:29A

Riferirsi al Manuale della Qualità per i dettagli delle esclusioni ai requisiti della norma

Reference is to be made to the Quality Manual for details regarding the exemptions from the requirements of the standard

CISQ è la Federazione Italiana di Organismi di Certificazione dei sistemi di gestione aziendale

CISQ is the Italian Federation of management system Certification Bodies



THE INTERNATIONAL CERTIFICATION NETWORK

**CERTIFICATE**

IQNet and its partner  
**CISQ/RINA**

hereby certify that the organisation

**OLYMPIA CERAMICA S.R.L.**

LOC. PANTALONE, 35 01030 CORCHIANO (VT) ITALIA  
in the following operative units

LOC. PANTALONE, 35 01030 CORCHIANO (VT) ITALIA

for the following field of activities

DESIGN AND PRODUCTION OF SANITARY WARES. TRADE OF BATHROOM DESIGN FURNITURE

has implemented and maintains a  
**Quality Management System**  
which fulfills the requirements of the following standard

**ISO 9001:2008**  
Registration Number: **IT-32190**



First Issue : 2003-10-07

*René Wasmer*

René Wasmer

President of IQNET



Current Issue : 2009-11-26

*Gianrenzo Prati*

Gianrenzo Prati

President of CISQ

IQNet partners\*:

AENOR Spain AFAQ AFNOR France AIB-Vinçotte International Belgium ANCE Mexico APCER Portugal CISQ Italy CQC China CQM China CQS Czech Republic Cro Cert Croatia DQS Germany DS Denmark ELOT Greece FCAV Brazil FONDONORMA Venezuela HKQAA Hong Kong China ICONTEC Colombia IMNC Mexico Inspecta Certification Finland IRAM Argentina JQA Japan KFQ Korea MSZT Hungary Nemko AS Norway NSAI Ireland PCBC Poland QMI Canada Quality Austria Austria RR Russia SAI Global Australia SII Israel SIQ Slovenia SIRIM QAS International Malaysia SQS Switzerland SRAC Romania TEST St Petersburg Russia YUQS Serbia

IQNet is represented in the USA by: AFAQ AFNOR, AIB-Vinçotte International, CISQ, DQS, NSAI Inc., QMI and SAI Global

\*The list of IQNet partners is valid at the time of issue of this certificate. Updated information is available under [www.iqnet-certification.com](http://www.iqnet-certification.com)





# IMPERO STYLE



# Olympia®

Olympia Ceramica srl - Unipersonale  
Zona Industriale Loc. Pantalone, 35  
01030 Corchiano [Viterbo]  
*Italy*

T. +39 0761 573392

F. +39 0761 573393

[www.olympiaceramica.it](http://www.olympiaceramica.it)

[info@olympiaceramica.it](mailto:info@olympiaceramica.it)



Concept & Design  
Arch. Gianluca Paludi

Grafica e Foto / Graphic and photo / Концепция и фото:  
Studio21 - [www.studioventuno.eu](http://www.studioventuno.eu)

Stampa / Print / Печать:  
**telligraf**